

## LABITOLOSA (LA PUEBLA DE CASTRO, HUESCA). INFORME DE LA CAMPAÑA DE EXCAVACIÓN DE 1991

por

M.<sup>a</sup> A. MAGALLÓN, J. A. MÍNGUEZ, M. NAVARRO,  
C. RICO, D. ROUX y P. SILLIÈRES<sup>1</sup>

El yacimiento arqueológico del Cerro del Calvario, cerca del actual municipio de La Puebla de Castro (Fig. 1; Lám. I, 1), provincia de Huesca, fue identificado ya a fines del siglo pasado con la ciudad hispano-romana de *Labitolosa*<sup>2</sup>. Allí se encontró un pedestal, conservado en la actualidad en el Museo de Zaragoza, dedicado a *Marcus Clodius Flaccus* por los *ciues Labitolosani et incolae*. Se trata de un epígrafe de interesante interpretación perteneciente a una ciudad denominada *Labitolosa*, en la que *Flaccus* fue *duumvir* y *flamen*<sup>3</sup>. A pesar de ello, este sugerente paraje arqueológico no había sido excavado nunca, siendo simplemente mencionado por el hallazgo ocasional de algún resto<sup>4</sup> o por la realización de prospecciones y

<sup>1</sup> Esta investigación forma parte de la Acción Integrada Hispano-Francesa establecida entre la Universidad de Zaragoza y el Centro Pierre Paris de Burdeos: *El Eje Ebro Garona: relaciones transpirenaicas durante la época romana*, coordinado por los Drs. M. Martín-Bueno y J. M. Roddaz. El trabajo de campo se ha llevado a cabo durante los días 20 de agosto al 10 de septiembre de 1991. Fue dirigido por la Dra. M.<sup>a</sup> A. Magallón, profesora de la Universidad de Zaragoza y el Dr. P. Sillières, catedrático del CNRS, ayudados en sus tareas por el Dr. J. A. Mínguez y M. Navarro de la Universidad de Zaragoza, junto con C. Rico y el Dr. D. Roux de Toulouse y Burdeos respectivamente. A ellos se añaden un equipo de estudiantes y licenciados de las Universidades de Burdeos y Zaragoza: José Ángel Asensio, Álvaro Cantos, Martine Charageat, Benoit Dupin, David Hourcade, Olivier Jousiaume, M.<sup>a</sup> Teresa Langa, Anne Laure Napoleone y Carlos Sáenz. Inmaculada Soriano ha pasado los dibujos de los materiales cerámicos a tinta, así como las plantas y cortes estratigráficos de los Sectores 03 y 04.

<sup>2</sup> *CIL* II 3008 = 5837; FITA, F., «Inscripciones romanas de la diócesis de Barbastro», *BRAH*, IV, 1884, págs. 218-220. En este epígrafe aparecen mencionados los ciudadanos de *Labitolosa*. Este mismo topónimo aparece en un cartulario del siglo VI, la *Cartula donationis Vicentii Diaconi*; se trata de la *terra labiclosana*, uno de los territorios que pertenecerían a la diócesis de Huesca, LARA, F., «En torno a los topónimos de la donación del diácono Vicente de Huesca», *Ilerda*, 35, 1974, págs. 40-41.

<sup>3</sup> *CIL* II 3008 = 5837; *M(arco) Clodiol M(arci) filio Gal(eria) Flacco|Itiuro bis, flalmi[n]i, tribuno/militum leg(ionis) IIII|Flauia[e]Itiuro praesit[an]tissimo et ciuil[op]timo, ob plurima/erga rem p(ublicam) suam/merita, ciues Labitolosani et incolae*.

<sup>4</sup> Especialmente a causa del hallazgo de la segunda de las inscripciones del yacimiento, conservada en el atrio de la iglesia de La Puebla de Castro, *CIL* II, 5838: *Mummio|Valenti|Mummios|Pressus|d(e) s(uo) p(osuit)*.

cartas arqueológicas provinciales<sup>5</sup>. Con estos antecedentes y examinando nuestros conocimientos sobre la geografía antigua del Norte de *Hispania* y del Sur de la *Gallia*, el estudio de esta ciudad se convierte en fundamental, tanto para el conocimiento de la romanización en la vertiente meridional de los Pirineos centrales, donde se encontraban también en una latitud más o menos idéntica *Iacca* (Jaca) y *Aeso* (Isona), como para el análisis de las relaciones entre las dos vertientes de dicha cadena montañosa, puesto que su territorio se acercaba al de la ciudad galoromana de *Lungdunum Conuenarum* (Saint-Bertrand-de-Comminges). Además, una simple visita al yacimiento del Cerro del Calvario puso de manifiesto que una vasta zona había sufrido las consecuencias de diversas labores agrícolas, las cuales han destruido ya parte de los restos, conservándose vestigios amenazados por esta misma causa. El estudio de las estructuras romanas todavía *in situ* y su protección es indispensable.

I. ESTADO DEL CERRO CALVARIO ANTES DE LA CAMPAÑA DE EXCAVACIONES DE 1991 (Figs. 1 y 2; Lám. I, 1).

El Cerro del Calvario ocupa una excelente posición geográfica, ya que se encuentra en la confluencia de los ríos Isábena y Ésera y en la entrada del barranco de Castro que conduce al valle del río Cinca. *Labitolosa* no sólo controlaba dos grandes caminos transpirenaicos, el del Ésera hacia los puertos de Benasque y Glère y el del Isábena hacia el valle de Arán, sino que también vigilaba todas las comunicaciones hacia el valle del Ebro, puesto que éstas debían dirigirse necesariamente desde *Labitolosa* hacia el valle del Cinca, bien por el curso del Ésera y desfiladero de Olvena o por el antiguo camino de La Puebla de Castro a El Grado. La ciudad dominaba además la llanura agrícola que se extendía hacia el Norte alrededor de la población actual, territorio que ya en la Antigüedad debía ser favorable al cultivo de trigo y olivo.

Los restos se diseminan por un pequeño macizo calcáreo cuya cima alcanza los 633,26 m. Presenta, de forma disimétrica, un corte casi vertical hacia el Norte mientras que hacia el Sur, es decir hacia el valle del Ésera, tiene una inclinación menos fuerte ya que está suavizada por una pendiente bastante larga cortada por un llano. En esta vertiente Meridional es donde se desarrolló el hábitat antiguo, sobre todo entre las cotas de altitud de 660 y 580 m.

El terreno ocupado por el yacimiento ha estado cultivado tradicionalmente,

---

<sup>5</sup> La prospección más precisa se debe a MAGALLÓN, M.<sup>a</sup> A., CASTÁN, J. C., «Notas sobre una prospección realizada en *Labitolosa* (La Puebla de Castro, Huesca)», *Estudios*, III, 1977, págs. 154-162. El yacimiento se menciona también en, DOMÍNGUEZ, A., MAGALLÓN, M.<sup>a</sup> A., CASADO, M.<sup>a</sup> P., *Carta arqueológica de España*. Huesca, Zaragoza, 1983, págs. 134-135.

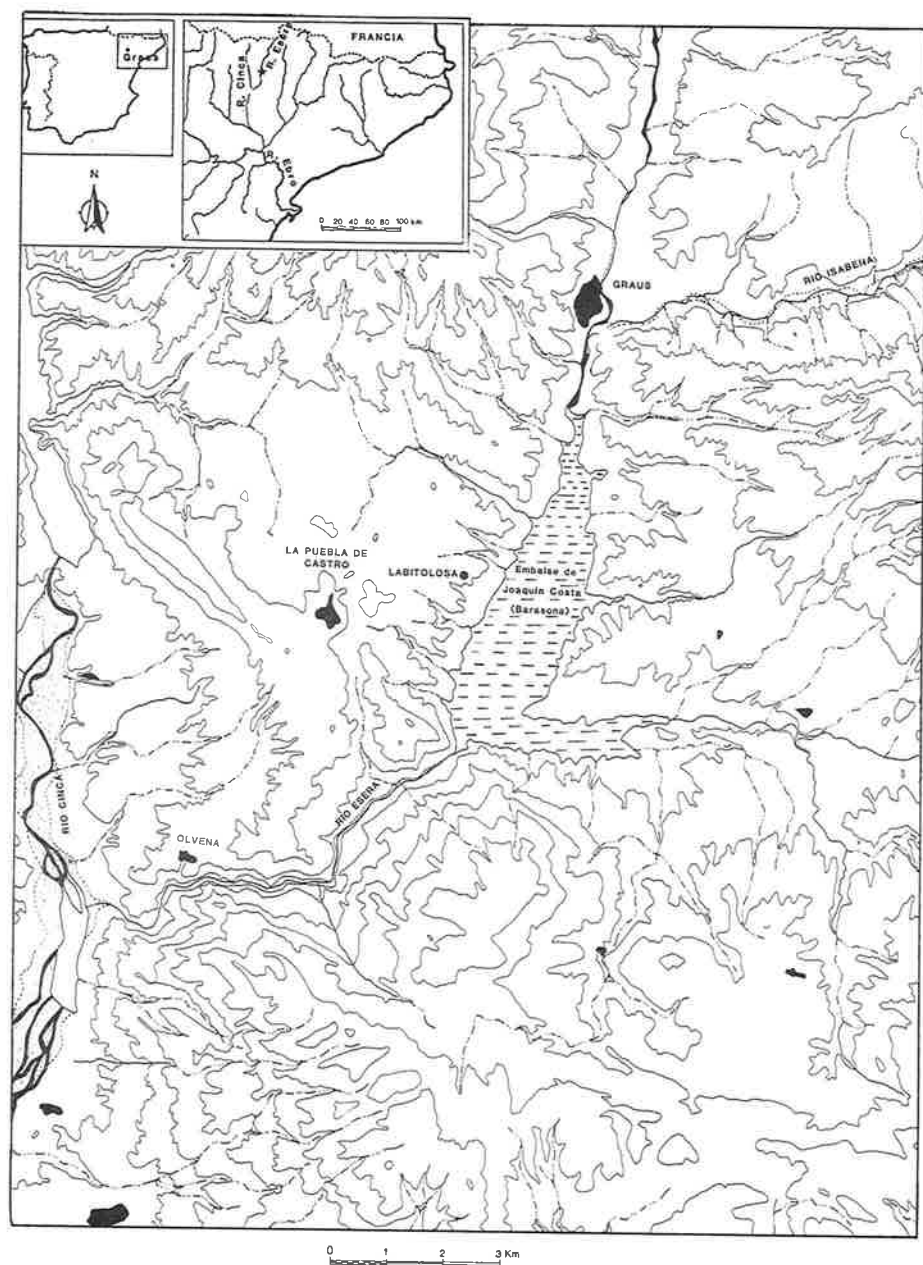


Fig. 1. Localización del Cerro Calvario.

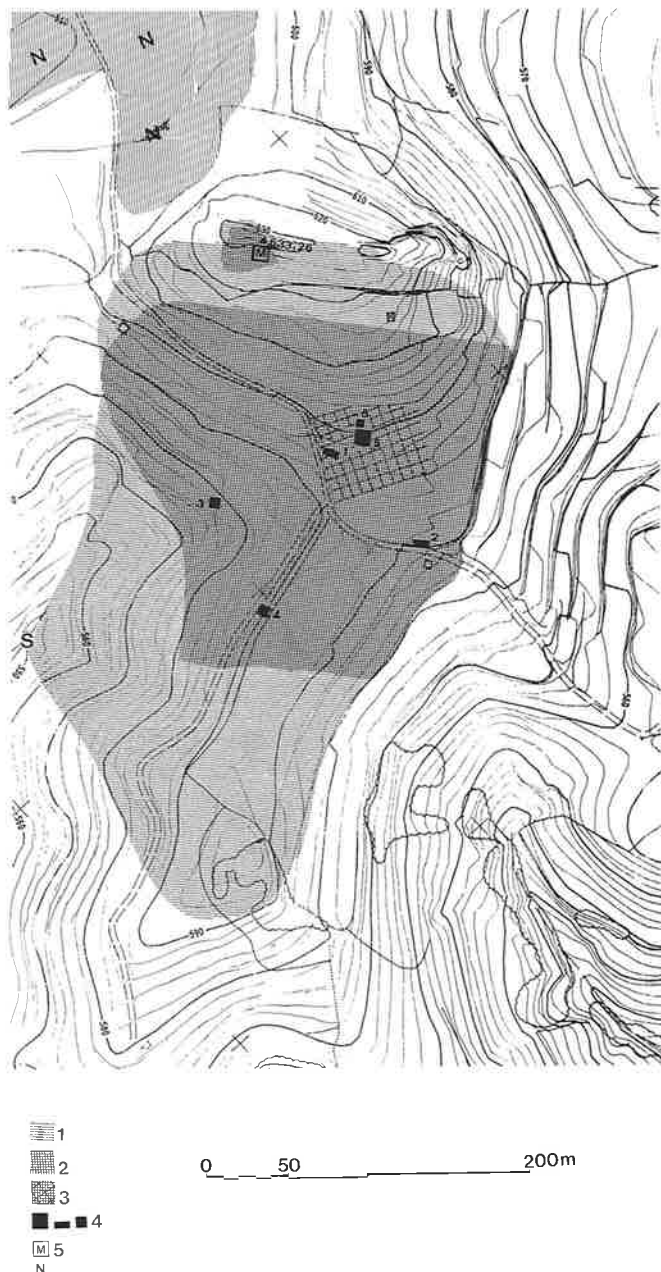


Fig. 2. Plano general del yacimiento con indicación (Sectores 1-6) de las zonas excavadas. Lectura de los símbolos y tramas: 1: área con restos antiguos, 2: zona de mayor concentración de los vestigios, 3: ¿zona central de la ciudad? 4: estratigrafías y sondeos, 5: vestigios medievales, N: necrópolis.



Lám. I: núm. 1: El Cerro del Calvario visto desde el Sur;  
núm. 2: Corte estratigráfico del Sector 01 antes de la excavación.

ya que las pendientes del cerro fueron salvadas con terrazas sostenidas por grandes muros de piedra seca, en las que fueron plantados olivos y viñas. En la actualidad puede ser constatada una doble transformación de este paisaje agrario: se conservan olivos en la parte central, precisamente donde los vestigios antiguos son más densos. En contraposición, la parte superior del cerro y la fuerte pendiente hacia el vallecillo de la Fuente Salada, al Suroeste, fueron abandonadas hace aproximadamente dos décadas; por lo que una vegetación de garriga cubre casi por completo estas tierras, mientras que los bancales de contención de las terrazas se hundieron progresivamente. Por último una parte del llano Meridional fue aplanado con una pala mecánica para poder plantar allí almendros. En este lugar los restos antiguos han sido prácticamente arrasados; los muros sólo se conservan sobre las breves pendientes laterales de una y otra parte de dicho llano.

Una simple prospección de la colina, unida a la encuesta realizada entre los agricultores nos ha permitido obtener las primeras impresiones sobre la ocupación del territorio (Fig. 2). La ladera Meridional, situada entre las cotas de 610 y 590 m., y en particular el denominado *Campo de la Iglesia*, es la zona que presenta mayor densidad de restos antiguos. En este lugar, y en las terrazas vecinas, aparecen numerosas paredes de casas, un muro en *opus quadratum*, un suelo realizado en *opus spicatum*, etc. Seguramente de esta zona provienen también las otras dos inscripciones encontradas en el yacimiento, tanto la que se conserva en la iglesia de La Puebla de Castro, como la que nosotros publicamos en este texto. Además todos los muros en piedra seca de las terrazas contienen numerosos bloques tallados, los cuales deben provenir de algunos de los destruidos edificios de *Labitosa*. Pero las huellas de la ocupación antigua se extienden bastante más allá, puesto que pueden reconocerse en toda la parte Meridional del llano, recientemente remodelado para eliminar las terrazas, y aun más lejos, sobre la siguiente pendiente orientada hacia el Suroeste, descendiendo hasta la fuente salada situada en el fondo del valle a 550 m. de altitud, ya que abundantes restos constructivos y fragmentos de cerámica romana aparecen esparcidos en superficie. Para finalizar debemos señalar el hallazgo de elementos que documentarían a una necrópolis (zonas de cenizas, vasijas completas, monedas y otros objetos de metal, etc.) más allá de la cresta rocosa, en los primeros campos casi planos que rodean al Cerro del Calvario por el Norte.

Esta simple prospección preliminar permite también acercarnos a la cronología de la ocupación del yacimiento a través de los fragmentos cerámicos recogidos en superficie, siendo los más destacados aquellos pertenecientes a vasijas ibéricas tardías, campanienses B y *sigillatas* itálicas e hispánicas, vajillas que son utilizadas en época romana entre los siglos II-I a.C. al II-III d.C. aproximadamente. La total ausencia de fragmentos de cerámicas claras africanas, hispánicas tardías o de *sigillatas* grises habla de un abandono bastante precoz de la ciudad, aproximadamente hacia el final del siglo II d.C. o a lo largo del siglo III d.C. Posteriormente la cima de la colina fue reocupada durante la Edad Media para la vigilancia de la zona: una fortificación, muy arrasada en la actualidad, ocupa la parte más alta del

*Labitolosa (La Puebla de Castro, Huesca). Informe de la campaña de excavación de 1991*

cerro en su extremo Oriental. El cono de tierra y arena que recubre esta zona indica que gran parte de la elevación estaba construida en *tabiya*<sup>6</sup>.

A los restos comentados habría que añadir el hallazgo, a lo largo de esta campaña, de un pedestal sobre el que se conserva parte de una inscripción (Lám. II, 1, 2).

LA PUEBLA DE CASTRO (LABITOLOSA). UNA BASE HONORÍFICA DE LABITOLOSA

*Soporte:* pedestal. *Material:* caliza (*caract.:* local). *Estado de conservación:* El soporte presenta una forma prismática lisa. Su conservación es muy deficiente puesto que la piedra ha estado expuesta a la intemperie al haber sido reutilizada. Además la caliza local empleada se cuarteja con gran facilidad. Los ángulos y aristas han saltado, junto con parte de la superficie. El bloque estaba colocado sobre un pedestal moldurado (plinto-cima reversa son sus componenetes) hallado junto a éste.

— *Lugar del des.:* La Puebla de Castro. *Contexto local:* yacimiento. *Cond. des.:* Fue hallada en el verano de 1991 durante el periodo de excavaciones realizadas en el yacimiento de Labitolosa por un equipo hispano-francés (Universidad de Zaragoza-C. Pierre París). La inscripción estaba en superficie y fue dada a conocer a los arqueólogos por el propietario del terreno donde se encontraba. Se hallaba reutilizada en el muro de contención de una de las terrazas del paraje llamado *Campo de la Iglesia*, la misma en la que se encontraron las dos anteriores basas. Extraída de allí, fue colocada en el pórtico de la iglesia. *Lugar de conserv.:* La Puebla de Castro. *Inst. de conserv.:* iglesia. *Dimensiones:* 86,5/59/53.

*Campo ep.-Cara(s):* f1. *Fragmentos:* 1. *Posición:* superior. *Describe.:* Ocupa la parte superior de la cara frontal del pedestal, restando la mayor parte de este lado vacío. No presenta ningún tipo de delimitación. *Dimensiones:* 21,5/58. *Al. margen inf.:* 37,5. *Est. de conserv. del campo ep.:* Muy deteriorado. La piedra se ha fracturado en su parte superior y en el lateral derecho. Han desaparecido las dos primeras líneas del texto (de la segunda quedan breves restos), en las que iba inscrito el inicio de la onomástica del dedicado (*praenomen, nomen, filiación, tribu?*), puesto que conservamos sólo su *cognomen* en la línea 3.

*Datación del texto:* 71/200. *Escritura:* 1. cuadradas, puntos triangulares. *Estilo esc.:* Capitales cuadradas realizadas con un *ductus* triangular. La *ordinatio* ha sido cuidada, destacando el dedicante a través de una separación producida haciendo más grande el interlíneo entre éste y el dedicante. La M presenta los rasgos externos oblicuos a la caja.

<sup>6</sup> El cartulario medieval manifiesta la pervivencia del topónimo en el siglo VI.

Unidad a.—

Al. max.l.: 6. Al. min. l.: 5. Al. med. interl.: 25. Líneas 1/2: 6. Líneas 3: 5.  
Interlíneas 1: 2. Interlíneas 2: 3. Interlíneas 3: 2,5.

---

[---] + + [---]

SILVINO

- 4 G>GRATTI[. .]  
SENILIS~AMIC[.]

---

[---] + + [---]

Silvino,

- 4 G(aius) Gratti[us]  
Senilis, amic[o].

*Traducción:* A [---] Silvinus, Gaius Grattius Senilis a su amigo.

*Observaciones:* Los restos de la ciudad romana denominada *Labitolosa* han sido fecundos en inscripciones públicas, puesto que con ésta son tres los hallazgos de bases honoríficas allí encontrados (las otras son la *CIL* II 3008 y la *CIL* II 5188). Se trata en este caso de la dedicatoria de *Gaius Grattius Senilis* a un personaje cuyo gentilicio ha desaparecido de la piedra y con el que le unían unas relaciones marcadas con el término *amicus* (¿tal vez de dependencia?). *Silvinus*, el dedicado, parece ser un influyente personaje de la ciudad, a tenor del homenaje que se le hace.

La forma del pedestal es similar a otra de las bases *Labitolosanas*. Se trata de la inscripción a *Mummius* *CIL* II 5188. El frontal en el que se ha inscrito la inscripción no presenta ningún tipo de moldura y el texto sólo ocupa la parte superior de éste, dejando vacía el resto de la superficie. Sus medidas son asimismo similares.

La onomástica manifiesta la relación de *Labitolosa* con ciudades vecinas situadas al Este. En *Iesso* y *Aeso* pueden encontrarse el *congnumen* *Silvanus* y el *nomen* *Grattius*, elementos onomásticos desconocidos en la epigrafía de Huesca y Zaragoza.

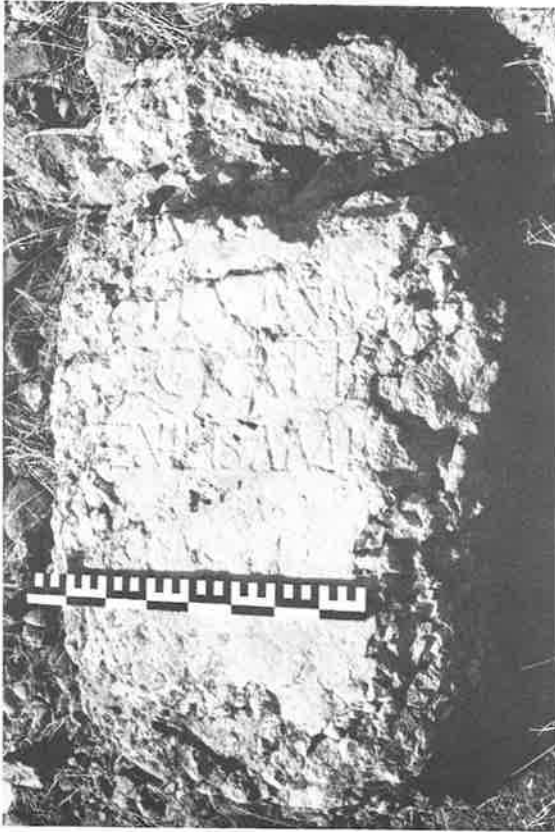
## II. LAS PRIMERAS EXCAVACIONES REALIZADAS EN 1991

### 1. EL OBJETIVO: UNA EVALUACIÓN ARQUEOLÓGICA

Las observaciones realizadas tras la prospección superficial intentaban conseguir elementos directores para la intervención directa en el yacimiento. La cronología propuesta debía ser comprobada y afinada. Para conseguir tal propósito,



SILVINO  
CRATT  
ENILISAMIC



Lám. II: núm. 1: Calco de la inscripción a Silvino;  
núm. 2: La inscripción a Silvino todavía *in situ...*

debieron ser realizados varios cortes estratigráficos. A continuación, y buscando la identificación en superficie de las estructuras antiguas más significativas, se llevó a cabo un gran sondeo, o mejor dicho una excavación en extensión en el llamado *Campo de la Iglesia*, con el objeto de aproximarnos a la comprensión de la organización urbanística de esta aglomeración en ladera. Además la excavación de esta amplia zona podría sacar a la luz algún descubrimiento importante, puesto que este lugar parece corresponder con el centro de *Labitolosa*, a tenor de los pedestales allí encontrados.

## 2. LAS ESTRATIGRAFÍAS (SECTORES 01 Y 02 DE LA EXCAVACIÓN DEL YACIMIENTO)

Los cortes fueron realizados utilizando los límites visibles de las terrazas agrícolas, en los que, tras el casi completo hundimiento de los muros de contención modernos, sobresalían estructuras antiguas.

El método empleado para la realización de estos cortes es muy simple. En primer lugar fue retirada la capa formada por los arrastres de tierra superficial que impedían la visión de la estratigrafía. Posteriormente ésta fue marcada con cuerdas, estudiada y dibujada. Tras este proceso, se realizó la excavación propiamente dicha retirando sucesivamente cada uno de los niveles observados previamente, alcanzando este sondeo una profundidad de unos 20 cm. aproximadamente. Así pudieron ser recogidos los suficientes elementos materiales como para que la secuencia cronológica obtenida sea relativamente fiable.

### 2.1. Estratigrafía 01: los lados del muro en *opus quadratum* (Figs. 3, 4; Lám. I, 2, Lám. II, 1, 2).

A lo largo del camino que atraviesa el yacimiento, en el borde Suroeste del *Campo de la Iglesia*, se apreciaban tres bloques que sobresalían con nitidez de la terraza formando tres hiladas de un potente muro en *opus quadratum* construido con la técnica de aristas secas (núm. 1 sobre el plano del yacimiento, Fig. 2). Este paramento desaparecía en el interior de la terraza, que alcanza un grosor de más de dos metros en este punto. Dos cortes estratigráficos, de 5,60 m. y 1,20 m. de longitud respectivamente, fueron efectuados a ambos lados del muro. Aunque a simple vista parezca que ambos cortes son contiguos, los planos de talla forman ángulos diversos en relación a las paredes del muro.

Se han podido distinguir en total 24 unidades estratigráficas. Hay que señalar en primer lugar el gran muro (01001), su lecho de cimentación realizado con ladrillos (01021), sus dos zanjas de cimentación (01014 y 01022) con su relleno (01011 y 01020) y a continuación los dieciocho restantes estratos de ocupación, de abandono y de demolición, con grosores y aspectos diversos.

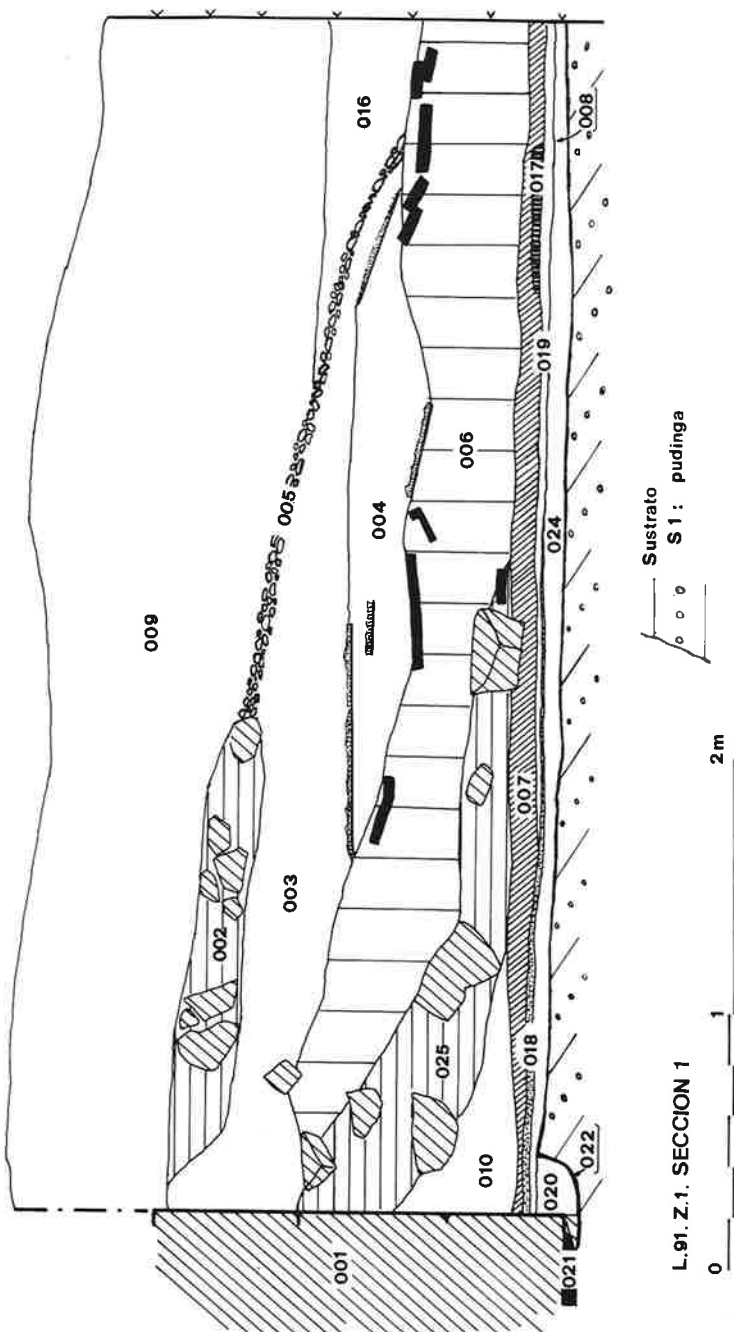


Fig. 3. Corte estratigráfico 1 del Sector 01.

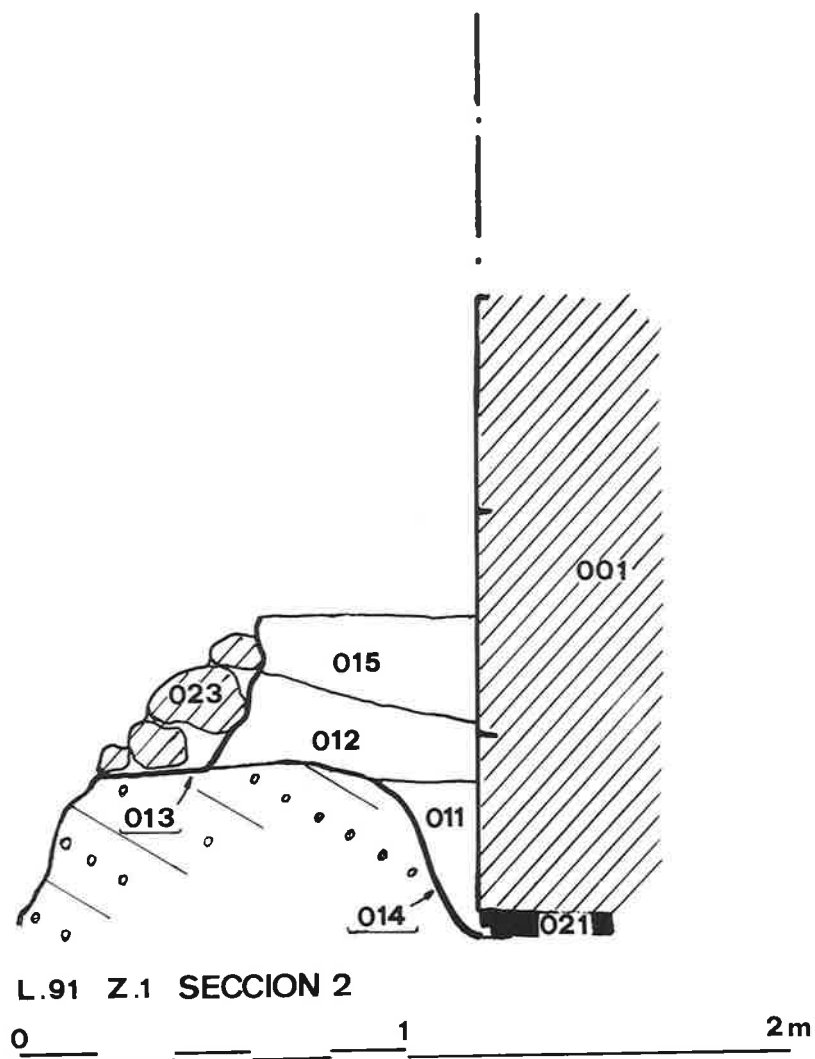
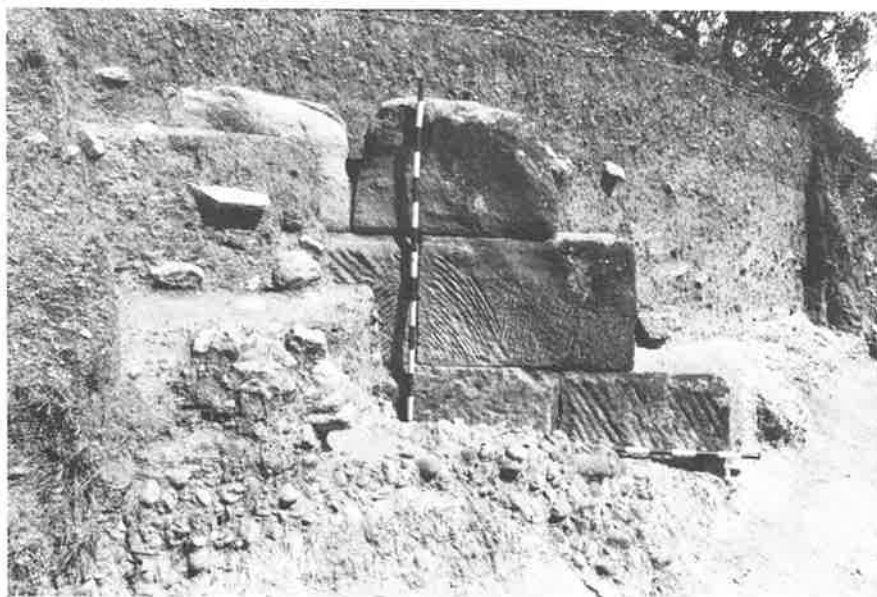


Fig. 4. Corte estratigráfico 2 del Sector 01.

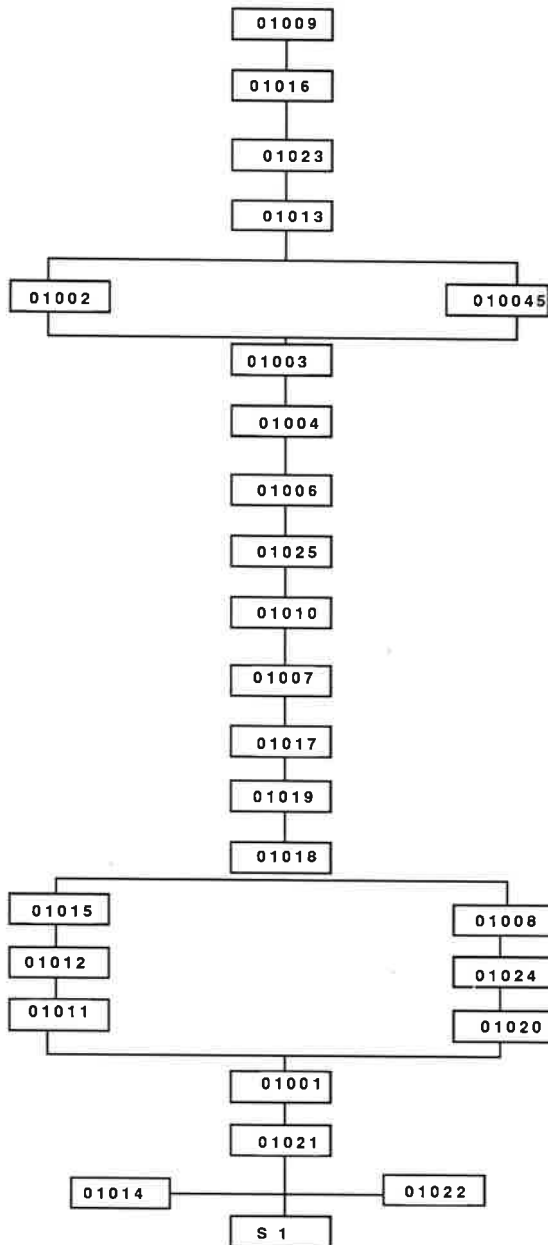


Lám. III: núm. 1: El Sector 01 visto desde el Sur después de la excavación;  
núm. 2: muro en *opus quadratum* del Sector 01 visto desde el Suroeste.

a) *Resultados de la excavación.*

— *Unidades estratigráficas del Sector 01.*

- 01001: Muro antiguo en *opus quadratum*.
- 01002: Tierra y bloques no tallados; nivel de destrucción.
- 01003: Limos, arena y bloques no tallados; coluvión.
- 01004: Placas de enlucido pintado; nivel de destrucción.
- 01005: Capa fina de grava; nivel de destrucción.
- 01006: Elementos de construcción antiguos; destrucción.
- 01007: Capas de limos finos; nivel de circulación.
- 01008: Superficie endurecida de la 01024; nivel de ocupación.
- 01009: Arcilla, limos y guijarros de la terraza agrícola.
- 01010: Limos y arena; nivel de circulación.
- 01011: Limos y arena; relleno de la zanja de cimentación.
- 01012: Limos, arena y trozos de arenisca; nivel de trabajo.
- 01013: Talla de la zanja de cimentación del muro moderno.
- 01014: Talla de la zanja de cimentación del muro 01001.
- 01015: Arena, guijarros, piedras, tejas; relleno de la base del muro 01001.
- 01016: Arena y limos de coluvión.
- 01017: Cenizas y carbones sobre tejas; hogar.
- 01018: Arena, cenizas y plomo fundido; ocupación.
- 01019: Limos y arena; nivel de ocupación.
- 01020: Piedras, arena y grava; relleno de la zanja de cimentación del muro 01001.
- 01021: Lecho del muro 01001.
- 01022: Talla de la zanja de cimentación del muro 01001.
- 01023: Muro moderno de sustentación de la terraza agrícola.
- 01024: Arena y arcilla de la primera preparación del suelo.
- 01025: Arena, limos y bloques no tallados; demolición.



LABITOLOSA: SECUENCIA ESTRATIGRAFICA DEL SECTOR 01

*Labitolosa: Secuencia estratigráfica del Sector 01.*

— *Mobiliario arqueológico<sup>7</sup> del Sector 01* (Figs. 12-13).

Nivel	C	TSI	TSG	TSH	Ib.p.	PF.	Eng.	C.C.	Varios
01006	2	1			3	8	18	10	m. de Tiberio
01007	1	1			2		1	10	
01009		1		5			6	46	
01011	1				1				
01016						1	5	23	
01017		1						6	Vidrio
01018									Plomo
01024		1		4	2	4	1		
Total	4	5	0	9	8	13	31	95	

b) *Interpretación*

El estudio de esta secuencia estratigráfica permite distinguir cuatro fases en la evolución del sector 01.

— *Preparación del terreno y construcción del muro.*

El sustrato geológico está formado por un conglomerado de guijarros que fue allanado, realizándose a continuación en él la zanja de cimentación (01011 y 01020). En el fondo de ésta fue colocado un lecho de ladrillos (01021) para servir de sustentación al primer nivel de bloques del muro (01001). La zanja de cimentación fue colmatada en cada uno de los lados del muro (01011 y 01020) y este relleno conservó dos fragmentos cerámicos, uno de ibérica pintada y otro de campaniense de tipo A tardío.

— *Ocupación del edificio.*

Una serie de suelos superpuestos recubren la roca (01024, 01018 y 010019, 01007) y se apoyan en el gran muro 01001 por su lado Este. Representan, con el hogar 01017, los niveles de ocupación del edificio al que pertenecía el muro. Todos estos niveles recubren la zanja de cimentación del gran muro y su relleno (01022 y 01020). El material de estas capas indica un amplio periodo de ocupación,

<sup>7</sup> En la parte superior de este cuadro aparecen las abreviaturas de los tipos cerámicos utilizados. El desarrollo de tales siglas es el siguiente:

C: cerámica campaniense.  
 TSI: *terra sigillata* itálica.  
 TSG: *terra sigillata* gálica.  
 TSH: *terra sigillata* hispánica.  
 Ib.P: cerámica ibérica pintada.  
 PF.: cerámica de paredes finas.  
 Eng.: engobada.  
 C.C.: cerámica común.  
 m.: moneda.



entre el siglo I a.C. y el siglo II d.C. aproximadamente, puesto que fueron recogidos cuatro fragmentos de cerámica pintada, uno de campaniense B, dos de *sigillata* itálica, cuatro de hispánica (de los cuales uno pertenece a una Dragendorff 35) y cuatro fragmentos de paredes finas.

— *Abandono y destrucción.*

Por debajo de la unidad estratigráfica 01007, que representa el último nivel de ocupación, alternan diversas capas testimoniando una destrucción lenta en forma de acumulación, tanto de materiales de construcción (01002, 01025, 01006), como de finos aluviones (01003 y 01010).

— *Realización de la terraza agrícola moderna.*

El grueso nivel 01009 es un relleno de tierra fina con la que se construyó la terraza agrícola. Dicha terraza era sostenida por un murito de piedras secas (01023) conservándose de él tan sólo una breve porción situada al Oeste del gran muro. Este bancal había sido instalado en una zanja de fundación practicada perforando los niveles antiguos (01012 y 01015).

Esta excavación ha puesto en evidencia la existencia de un gran edificio con aparejo de *opus quadratum*, pero que sólo poseía —por todo pavimento— un simple suelo de tierra y arcilla apisonadas. Fue construido durante el siglo I a.C. y se ocupó durante dos o tres siglos, para ser posteriormente abandonado en el transcurso del siglo II d.C.

El uso para el que fue destinado no ha podido ser determinado, aunque no tengamos por menos que subrayar la potencia de este edificio realizado en *opus quadratum*, marcada por la gran dimensión de los elementos que lo conforman (las medidas de cada sillar son 0,92 m. por 0,55 m. por 0,47) y el cuidado con el cual fue construido, manifestado en la talla y unión de los bloques. Diversos trazos muestran que los sillares recibieron una talla oblicua, creando profundas cinceladas en sus dos caras y unas aristas muy finas.

2.2. *Estratigrafía 02: ¿una calle? y una vivienda* (Fig. 5; Lám. IV, 1, 2).

Uno de los cortes más abruptos de la terraza localizada al Sureste del yacimiento (2,80 m. de altitud) había perdido su bancal de contención, por lo que algunos de los muros antiguos habían quedado al descubierto. A lo largo de este desmonte de 7 m. de longitud en dirección Este-Oeste, podían observarse tres muros orientados Noreste-Suroeste (02001, 02003 y 02004) y uno en dirección Sureste-Noroeste (02001).

Hemos distinguido 26 unidades estratigráficas. Dos potentes acumulaciones pertenecientes al relleno de la terraza agrícola (02005 y 02007) cubren los muros y los niveles arqueológicos antiguos. Los cuatro muros (02001, 02002, 02003 y

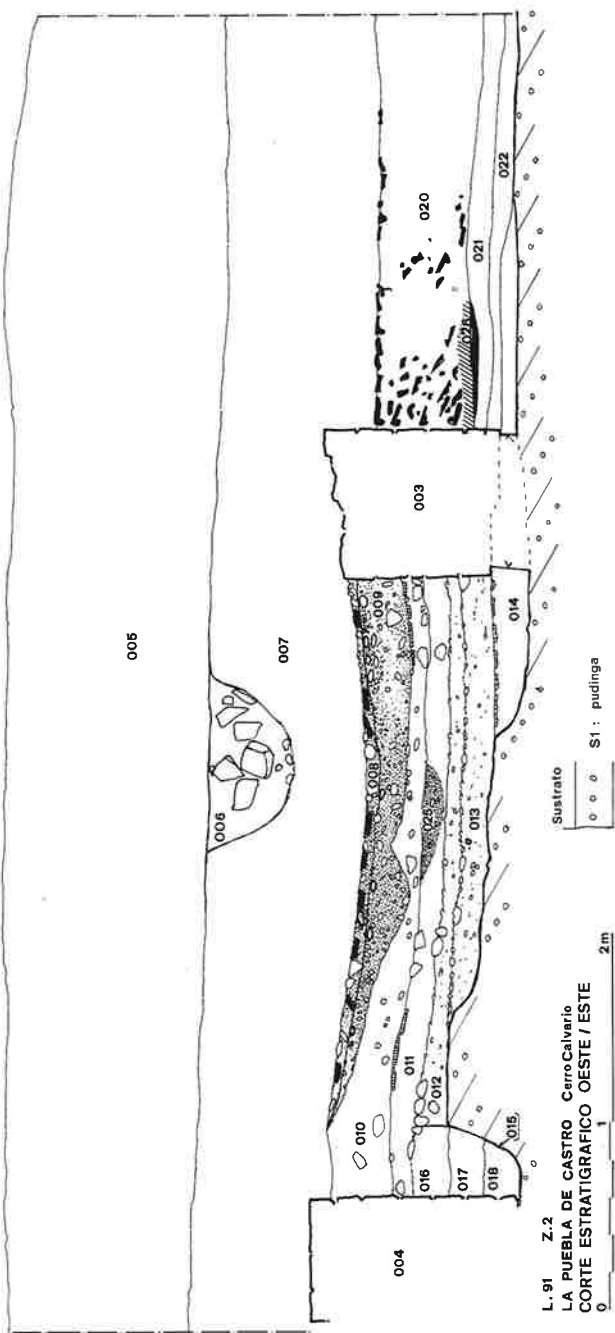
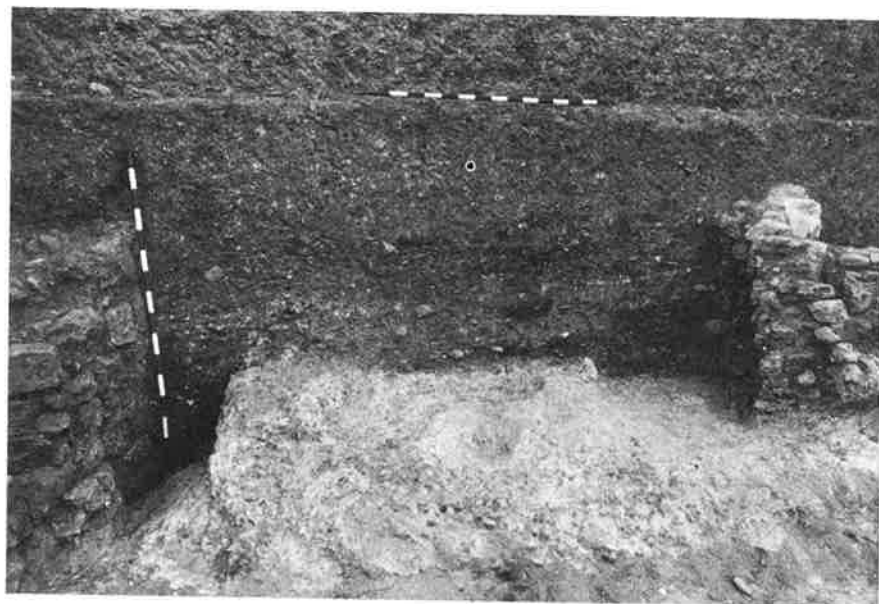
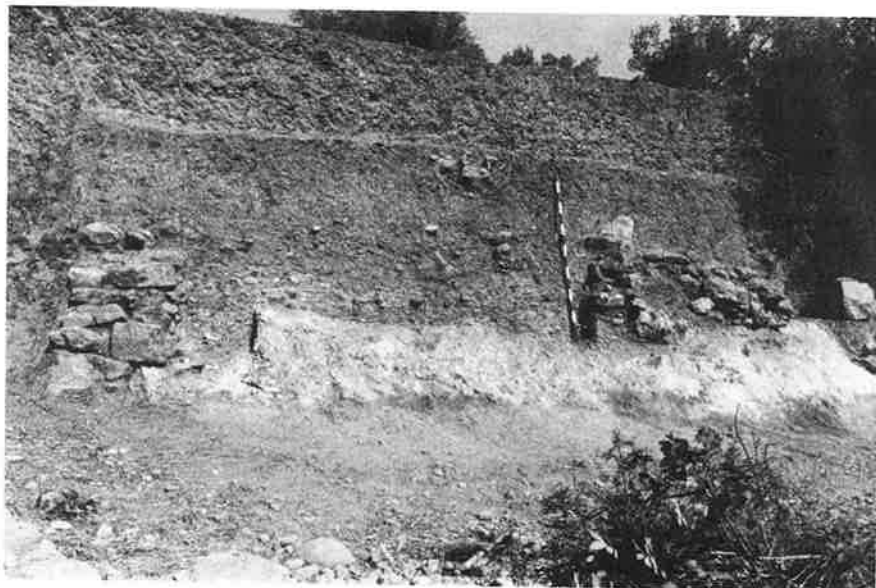


Fig. 5. Corte estratigráfico del Sector 02.



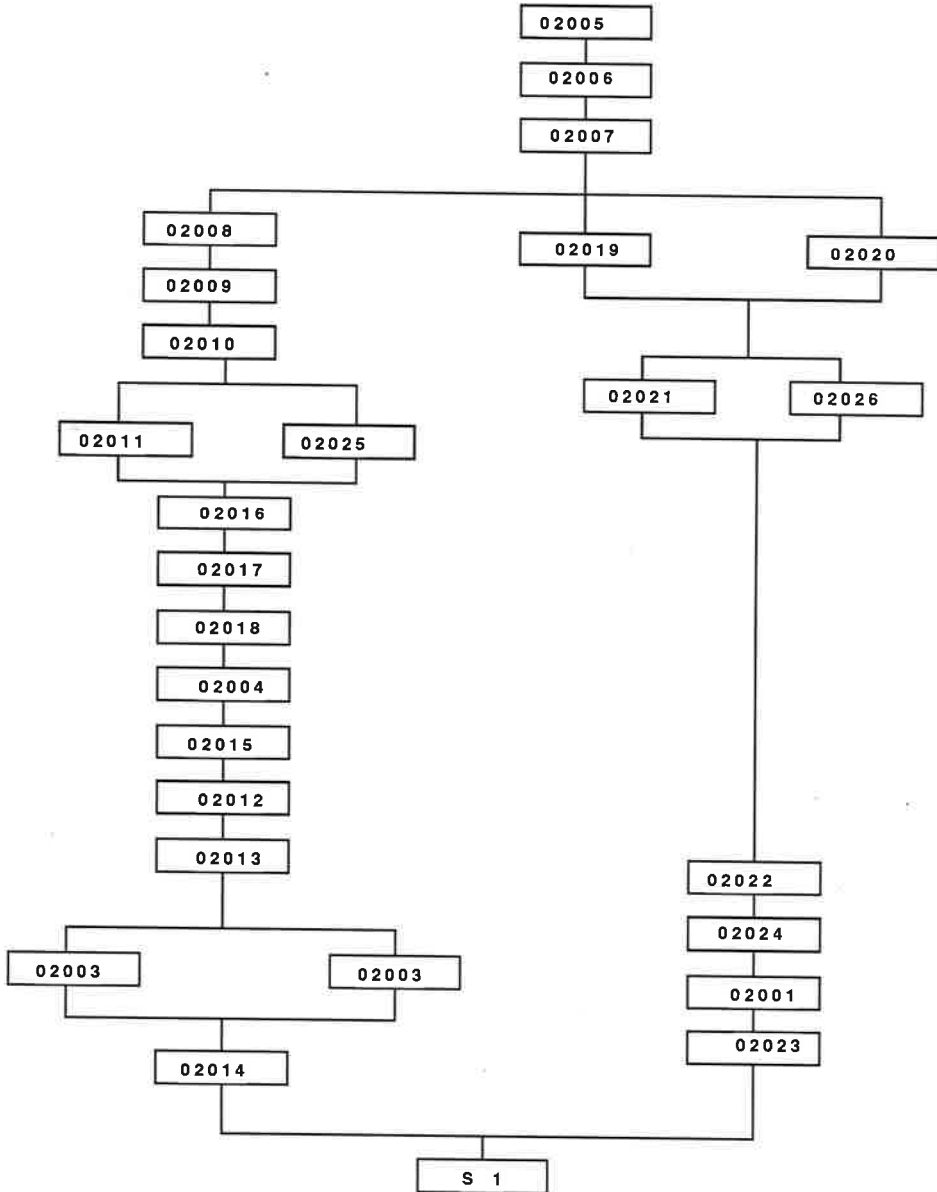
Lám. IV; núm. 1: Corte estratigráfico del Sector 02;  
núm. 2: Sector 02, la calle entre los muros de las casas H1 y H2.

02004) fueron construidos en sillarejo de aparejo consistente en bloques de tamaño mediano y pequeño, tallados de forma irregular y unidos con tierra. El muro 02004, el más Occidental, fue levantado con bloques pétreos de dimensiones parecidas, pero su paramento externo es mucho más regular; además su zanja de cimentación (02015) es la más profunda. A continuación y entre los muros 02003 y 02004 se superponen una serie de estratos horizontales constituidos principalmente por cantos y grava, mientras que entre los muros 02001 y 02003 una gruesa capa de tierra mezclada con *tegulae imbrices* (02020) cubre un hogar (02026) y dos estratos compactos y muy delgados en los que pudimos encontrar abundante mobiliario arqueológico (02021 y 02022).

a) *Resultados de la excavación.*

— *Unidades estratigráficas del Sector 02.*

- 02001: Muro antiguo de la casa H 0201.
- 02002: Muro antiguo de la casa H 0201.
- 02003: Muro antiguo de la casa H 0201.
- 02004: Muro antiguo de la casa H 0202.
- 02005: Tierra, grava y guijarros de la terraza agrícola.
- 02006: Bolsada de arena y de grava en la terraza.
- 02007: Tierra y guijarros de la terraza agrícola.
- 02008: Arena, guijarros, grava y *tegulae*; nivel de abandono.
- 02009: Arena, grava y guijarros aplanados; última capa de pavimento de la calle.
- 02010: Arena, grava, guijarros, mortero; capa de pavimento de la calle.
- 02011: Arena, grava, guijarros, mortero; capa de pavimento de la calle.
- 02012: Arena, grava, guijarros; capa de pavimento de la calle.
- 02013: Arena, grava, guijarros y gravilla de superficie; calle.
- 02014: Limos y grava; relleno de un hueco de la roca.
- 02015: Talla de la zanja de cimentación del muro 02004.
- 02016: Arcilla y guijarros; relleno de la zanja de cimentación.
- 02017: Arena y guijarros; relleno de la zanja de cimentación.
- 02018: Arcilla y guijarros; relleno de la zanja de cimentación.
- 02019: Arcilla, *tegulae*, arena; abandono de la casa H 0201.
- 02020: Arcilla, arena, *tegulae*; abandono de la casa H 0201.
- 02021: Arcilla y grava; ocupación de la casa H 0201.
- 02022: Arcilla y grava; primera ocupación de la casa.
- 02023: Perforación de la zanja de cimentación del muro 02001.
- 02024: Arena y grava; relleno de la zanja de cimentación.
- 02025: Bolsada de limos y arena; reguero axial de la calle.
- 02026: Cenizas y arcilla rubificada; hogar de la vivienda H 0201.



Labilolosa: Secuencia estratigráfica del Sector 02.

M.<sup>a</sup> A. Magallón, J. A. Mínguez, M. Navarro, C. Rico, D. Roux y P. Sillières

— *Mobiliario arqueológico del Sector 02* (Figs. 14-18).

Nivel	C	TSI	TSG	TSH	Ib.p.	PF.	Eng.	C.C.	Varios
02009		3	4	16			40	112	
02010		2	3	5	1		23	38	
02011		8		3	1		45	99	
02012		6		3			52	76	
02013		20		4	1	5	109	125	ánfora Dr. 1
02014	2	4			2	1	10	22	
02019			1	2		1	6	3	
02022		3		1	1		20	34	
02024							4	12	
Total	2	46	8	34	6	7	309	521	

#### b) Interpretación.

La estratigrafía indica claramente que el muro 02004 es posterior al nivel 02012 y al muro 02003. Consecuentemente, pueden distinguirse dos momentos sucesivos de obras en esta zona, siendo cinco las fases de la evolución general.

#### — *Las obras de la primera construcción.*

Tras la nivelación del substrato natural, realizada por dos procedimientos: cortado de la roca sobrante y relleno de un hueco que ésta presentaba (introduciendo tierra de la capa 02014), fue realizada la construcción de una zona de habitación (02001) de la que sobresalen tres muros en el extremo de la terraza, dos paralelos con una orientación Noreste-Suroeste y distantes 2,20 m. entre sí (02001 y 02003) y un tercero (02002), perpendicular a los dos precedentes, que los une delimitando con ello dos estancias. El corte estratigráfico de la figura 5 representa los niveles de la estancia situada al Norte de este muro. La unidad estratigráfica 02022 corresponde al suelo de dicha habitación.

En la base de sustentación de toda esta estructura, dentro del relleno de la nivelación 02014 han podido ser encontrados seis fragmentos cerámicos, dos de campaniense del tipo B y cuatro de *sigillata* itálica, de los cuales el resto más tardío es un fragmento de bandeja de la forma Goudineau 26, producida entre el 10 a.C. y el 10 d.C. Por tanto podemos afirmar, con bastantes posibilidades de acierto, que el habitat H 0201 fue construido en época augústea.

#### — *La ocupación del primer hábitat.*

Al Oeste de la casa dos estratos se apoyan contra el muro 02003, constituidos consecuentemente después de éste. La unidad estratigráfica compuesta por arena, grava y guijarros llamada 02013 cubre el relleno 02014 y por tanto se corresponde con los primeros momentos de ocupación de la vivienda. En ella ha sido encontrado

bastante mobiliario arqueológico, entre el que destaca, por su abundancia, la cerámica con engobe anaranjado de producción regional y la *sigillata* itálica, cuyos fragmentos más antiguos son los que pertenecen a las formas Goudineau 26 y 27; además han sido recogidos algunos fragmentos de *sigillata* hispánica entre los que merecen ser destacados dos correspondientes a vasos de las formas Dragendorff 27 y 33. Este nivel se formó inmediatamente después de la construcción de la casa, es decir, a partir del 10 a.C.-10 d.C. y fue ocupado al menos hasta fines del siglo I d.C.

Corresponde también a la primera ocupación de la vivienda el nivel 02012, unidad estratigráfica en la que se ha hallado menos material, si bien éste es sincrónico en su final con el anterior, puesto que conservaba algún fragmento de *sigillata* hispánica. En el interior de la estancia de la mencionada vivienda fue detectado el nivel de ocupación 02021, que ha proporcionado un fragmento de *sigillata* hispánica de la forma Dragendorff 29, cuya fecha oscilaría entre el 50 y el 80 d.C. aproximadamente.

— *Construcción del muro 02004 y del hábitat H 0202.*

En el mismo borde de la terraza, en el lado Oeste de la estratigrafía y del muro 02004, se encuentra otra casa que constituye el límite Este del conjunto. Como la zanja de cimentación de este muro (02015) cubre el nivel 02012, al que hemos datado en época flavia, esta nueva construcción tendrá que ser fechada en un momento posterior. Esto es todo lo que podemos decir en el momento presente acerca de la segunda vivienda, puesto que el relleno de su zanja de cimentación no nos ha ofrecido ningún elemento mueble.

— *La calle entre los muros 02003 y 02004.*

Los niveles 02011, 02010 y 02009 están formados, de forma casi exclusiva, por guijarros dispuestos en la mayoría de los casos horizontalmente, acompañados por gravas apisonadas. Pensamos que se trata de una calle orientada en dirección Noreste-Suroeste bordeada por las viviendas H 0201 y H 0202. Su anchura alcanza alrededor de 3,25 m.; probablemente once pies romanos. Además interpretamos que la bolsa de arena y limos (unidad estratigráfica 02025, de 0,60 m. de anchura por 0,12 m. de profundidad) es el reguero axial, puesto que se encuentra exactamente en el eje de la calzada.

La unidad estratigráfica 02011 corresponde al primer empedrado de la calle. Está cubierta por los niveles 02010 y 02009, los cuales serían pavimentos sucesivos. Todas estas capas han sido fecundas en restos arqueológicos, aunque éstos aparecen mezclados. Este hecho no es extraño si consideramos que se trata de un nivel de relleno. Los elementos más tardíos, de entre los hallados en el nivel 02011, son dos fragmentos de *sigillata* hispánica pertenecientes a vasijas de la forma Dragendorff 27. La proporción de la *terra sigillata* hispánica aumenta en los dos estratos

superiores, en los que encontramos incluso formas típicas del siglo II, especialmente la Dragendorff 44.

— *El abandono de las viviendas.*

En la superficie de la capa 02009, es decir, sobre el nivel superior del último empedrado de la calle, aparecen gran número de tejas, siendo todavía más numerosas en la vivienda H 0201; integradas en este último caso dentro del grueso nivel 02020, aquel que cubre el estrato de ocupación 02021 y el hogar 02026.

Este abandono puede datarse, por los elementos más tardíos aparecidos en los dos últimos niveles antiguos (02009 y 02020) como son los fragmentos de cerámica *sigillata* hispánica, sin duda en el siglo II. No hemos encontrado ningún vestigio arqueológico posterior, como por ejemplo *sigillata* hispánica tardía o vajilla africana o, más aún, cerámica estampillada paleocristiana. Esta zona fue abandonada bastante tempranamente, tal vez en el transcurso de la segunda mitad del siglo II d.C.

— *La instalación de la terraza agrícola.*

Las dos potentes capas superiores, 02005 y 02007, conformaban la terraza agrícola de tierra marrón clara mezclada con guijarros. Su grosor es grande, puesto que se acumuló tierra hasta alcanzar una altura de dos metros por encima de las viviendas romanas.

### 3. LAS CATAS SOBRE LAS ESTRUCTURAS ANTIGUAS VISIBLES

Para poder evaluar la importancia de ciertas estructuras antiguas visibles en superficie excavamos en dos puntos concretos del yacimiento. Uno de estos restos constructivos era un suelo en *opus spicatum* que sobresalía en el corte de una terraza, tras el hundimiento del muro que la sostenía (núm. 3 en el plano del yacimiento, Fig. 2). Las siguientes estructuras antiguas estudiadas están situadas en la primera desnivelación que se encuentra al Oeste del llano arrasado (núm. 4 del mismo plano); constan de tres sólidos muros realizados en *opus caementicium*, los cuales pudieran llevar a interpretar tal conjunto como una cisterna o como los muros de sustentación de una vivienda de la que el primer piso hubiera desaparecido, es decir, una especie de criptopórtico.

#### 3.1. *El edificio con pavimento de opus spicatum y con un muro en exedra* (Figs. 6 y 7; Lám. V, 1, 2)

La excavación partió de un hecho ya dado: un pequeño desmonte fortuito en uno de los banales de aterramiento que sustentan las antiguas parcelas de labor



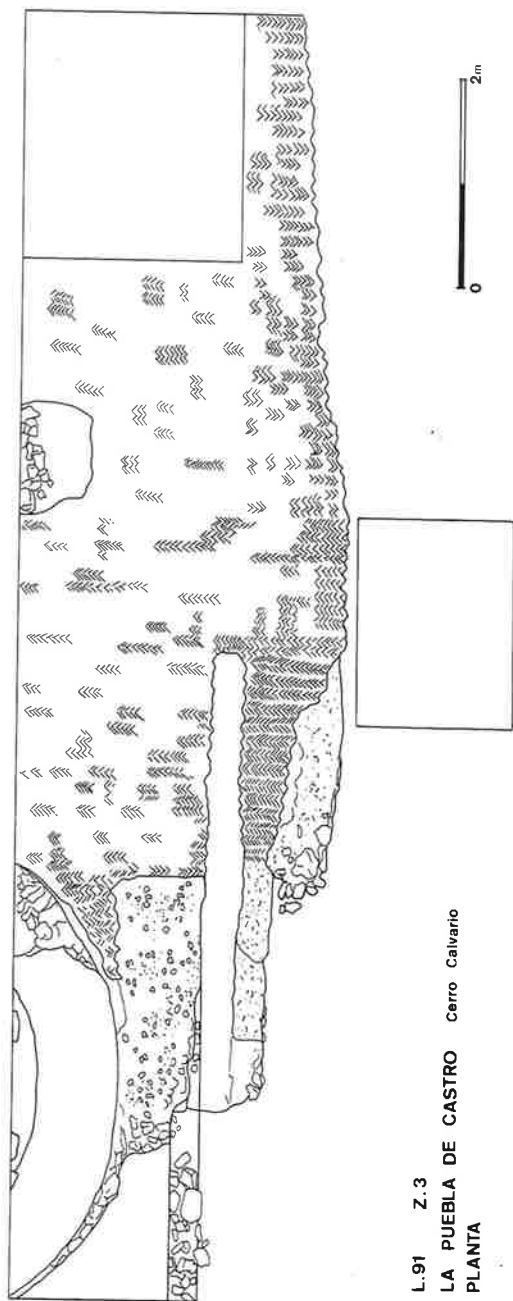
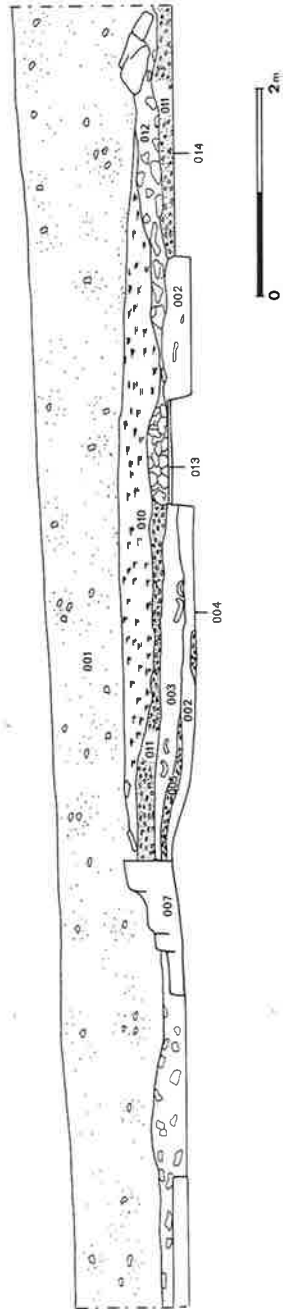
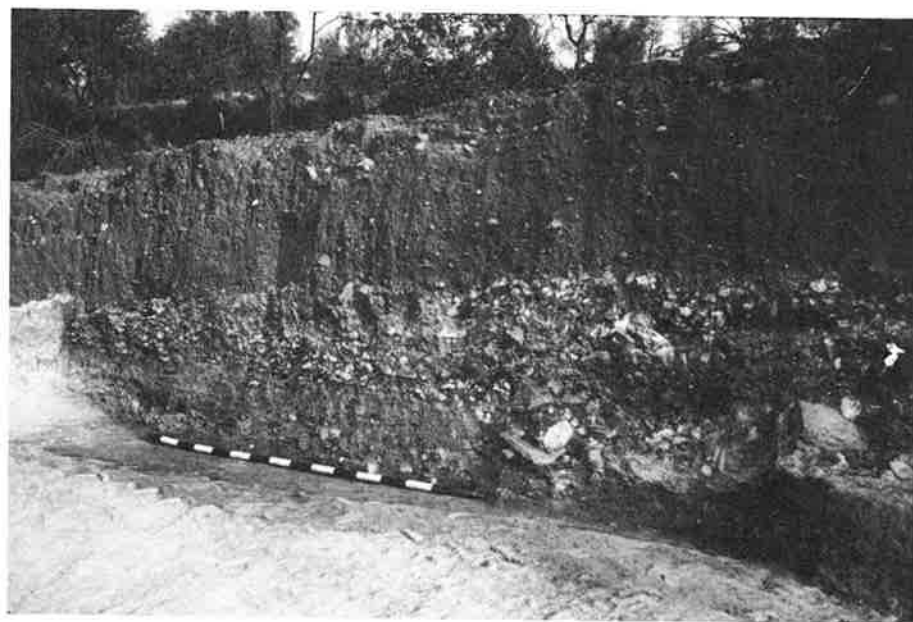
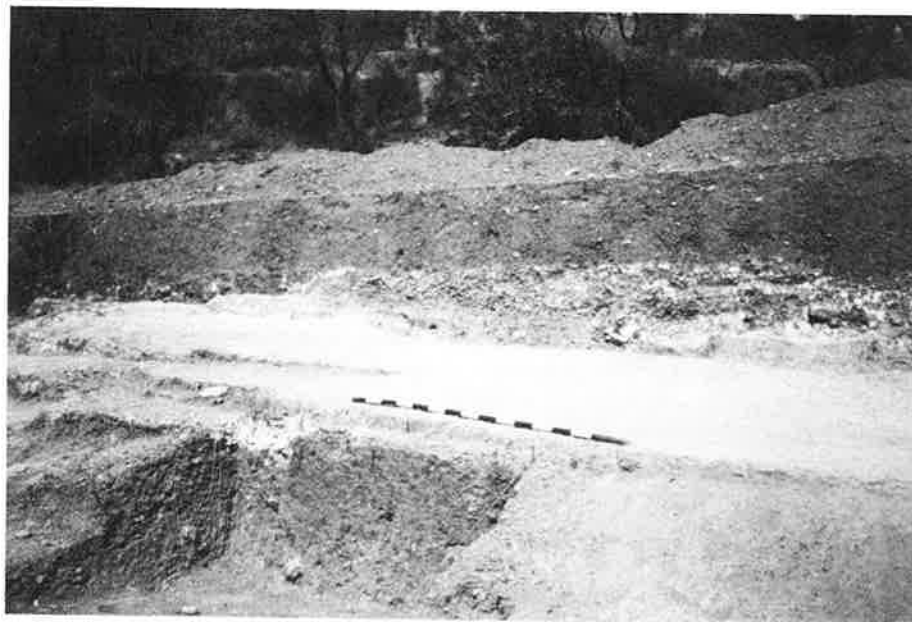


Fig. 6. Planta del Sector 03.



L.91 Z.3  
LA PUEBLA DE CASTRO Cerro Calvario  
CORTE ESTRATIGRAFICO

Fig. 7. Corte estratigráfico del Sector 03.



Lám. V: núm. 1: Vista general del Sector 03 con el Sondeo realizado delante del pavimento;  
núm. 2: Corte estratigráfico del Sector 03.

había dejado al descubierto un fragmento de suelo pavimentado en *opus spicatum*. Pareció oportuno realizar aquí una cata que permitiese comprobar la entidad de lo conservado, así como averiguar a qué tipo de edificación pertenecía dicho pavimento.

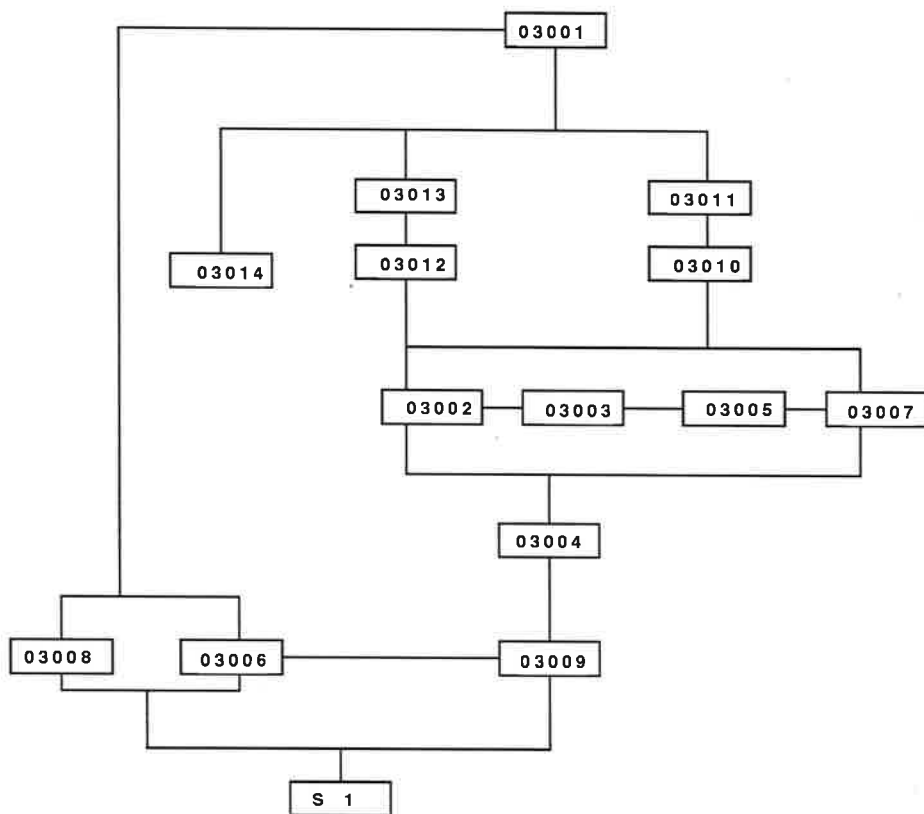
Para ello se procedió a desmontar un amplio tramo del bancal con el fin de obtener una franja de terreno más extensa en la cual efectuar los trabajos. A la par que se realizó una pequeña cata de comprobación delante de lo conservado del pavimento (parte de este había sido arrasado por la construcción del muro de la terraza), para intentar precisar el momento en el que la edificación en cuestión había sido construida.

Se han individualizado un total de catorce unidades estratigráficas de las cuales una corresponde a estructuras (03007), otra al pavimento en *opus spicatum* (03004) y dos (03013 y 03016) quizá a restos de suelos de yeso superpuestos al pavimento latericio; mientras que otras tres hacen referencia al sondeo realizado delante del pavimento (03006, 03008 y 03009).

a) *Resultados de la excavación.*

— *Unidades estratigráficas del Sector 03.*

- 03001: Relleno moderno para conformar la terraza actual; de composición heterogénea y con restos de cultivos anteriores como raíces de vid. Queda sustentado por un muro de aterrazamiento (bancal).
- 03002: Capa fina de arena y arcillas; nivel de abandono.
- 03003: Caída de *tegulae* e *imbrices* y fragmentos de mortero; nivel de abandono.
- 03004: Pavimento en *opus spicatum*.
- 03005: Pequeña bolsa de cenizas; abandono.
- 03006: Arcillas, arenas y guijarros; sondeo realizado delante del pavimento; nivel revuelto.
- 03007: Muro en exedra.
- 03008: Arenas, arcillas, guijarros y gravas; sondeo realizado delante del pavimento; nivel revuelto.
- 03009: Arcillas y guijarros; sondeo bajo el pavimento; nivel de aterrazamiento romano.
- 03010: Arrastre natural de piedras descompuestas.
- 03011: Arrastre natural de gravas.
- 03012: Derrumbe de piedras.
- 03013: Acumulación de arena, gravas y mortero; ¿suelo bajo 03012?
- 03014: Zona de tierra apelmazada; ¿suelo sobre el pavimento 03004?



Labilosa: Secuencia estratigráfica del Sector 03.

— *Mobiliario arqueológico*<sup>8</sup> del Sector 03 (Figs. 19-27).

Nivel	C	TSI	TSG	TSH	Ib.p.	PF.	Eng.	C.C.	Varios
03001	2	4		14		3	35	51	As de Ilirta
03002			1	24		4	36	48	
03003				4			13	7	Anforas
03005								1	
03006		1		5		2	3	7	
03008	1	2		4	2	1	4	11	
03009	1	2			1	1	7	19	
03011				2		2	1	9	
Total	4	9	1	53	3	13	99	153	

b) *Interpretación.*

— *Aterrazamiento antiguo de la zona.*

La preparación de terreno realizada en época romana ha podido comenzar a ser estudiada mediante la realización de un pequeño sondeo delante del pavimento en *opus spicatum*, cortando para ello incluso una zona de éste; ello proporcionó —además de los estratos «revueltos» 03006 y 03008— un nivel de época antigua (03009) en el que han aparecido algunos fragmentos de *terra sigillata* itálica, un fragmento de campaniense B, ibérica pintada, cerámica engobada, cerámica común y un fondo de cuenco de paredes finas de forma Mayet XXXIV. Lo reducido de la cata que ha podido ser practicada y lo escaso, numéricamente, del material aparecido no permiten aseverar con certitud absoluta la datación de este momento previo a la construcción ahora objeto de nuestro interés, pero sí que nos da una idea cuando menos próxima. En efecto, la ausencia fundamentalmente de *terra sigillata* hispánica nos ofrece un panorama anterior *grosso modo* a mediados del siglo I a.C., toda vez que la aludida presencia a un fragmento de paredes finas del tipo de «cáscara de huevo» (Mayet XXXIV) nos conduce como pronto al reinado de Tiberio, probablemente a finales del mismo que es cuando según los últimos indicios comienza la producción de esta forma típicamente hispana; forma que alcanzará su mayor difusión durante el reinado de Claudio. Considerando estos datos puede proponerse una cronología, para la remoción y aterrazamiento romano de este sector de la excavación, que abarcaría —en espera de nuevos datos— de finales de Tiberio a finales de Claudio.

— *Ocupación y abandono del edificio.*

Como se ha comentado, sobre el pavimento —que previamente había sido cortado para regularizar el frente de la terraza agrícola— en época moderna se

<sup>8</sup> Como aclaración hemos de precisar que, por lo que respecta a los niveles «revueltos», tanto en el recuento de materiales como en las figuras correspondientes sólo se referencian los materiales romanos, desechando por el momento los pertenecientes a época moderna.

levantó un bancal de contención del terreno, siendo retirada para su construcción una franja de tierra y con ello los niveles arqueológicos antiguos, luego dicha franja fue rellenada detrás del nuevo muro, utilizándose para esta colmatación antrópica incluso ladrillos del tramo de pavimento que había sido desmontado. Además en el resto de la zona los niveles «revueltos» —bien por acción natural (arrastres de coluvión 03014 y 030115), o por las faenas agrícolas (03001)— penetran profundamente en el terreno. Como estrato claramente antiguo, correspondiente al período de abandono de este Sector, se ha constatado una capa relativamente débil —en grosor— situada en contacto directo con el pavimento en *opus spicatum* (lógicamente se conservaba tras el muro de aterrazamiento moderno y en la zona no afectada por la construcción del mismo) en la cual se integran caídas de *tegulae e imbrices* y fragmentos de mortero (03003), de piedras (03012) y una pequeña bolsada de cenizas (03005). Este bloque estratigráfico (fundamentalmente la unidad 03002) aporta dentro de la *terra sigillata* —salvo un fragmento de *sigillata* gálica— exclusivamente producciones hispanas, hallándose entre las formas lisas los tipos Dragendorff 15/17, 27 y 44, así como algún fragmento, posiblemente, de la forma 6 recogida por Mezquíriz y entre las decoradas únicamente la Dragendorff 37, así como un posible fragmento de Dragendorff 29. Hay también una presencia abundante de cerámica engobada entre la que destacan algunas imitaciones de las formas Dragendorff 27 y 24/25, estas últimas con un pequeño labio. Las paredes finas se reducen formalmente al tipo Celsa VI<sup>9</sup> (pequeñas jarritas biansadas, de cuerpo bitroncocónico). Entre las cerámicas comunes de producción local y regional destaca del conjunto la representación de ollitas cocidas en atmósfera reductora del tipo Aguarod XIV<sup>10</sup> propias del área Norte del Valle Medio del Ebro; por otro lado en este nivel arqueológico (y ya dentro del mundo de las cerámicas comunes importadas) apareció también un fragmento de fuente de engobe interno rojo pompeyano del tipo Luni 2-4 (elemento muy residual y claramente «colado» de estrato), así como una cazuela Norteafricana del tipo Ostia III, 267 A. Su cronología a tenor de la *terra sigillata* hispánica (fundamentalmente considerando la datación de la forma Dragendorff 44 y los posibles momentos finales —a pesar de no estar todavía hoy día correctamente fijados— de las formas Dragendorff 15/17, 27 y 37) puede situarse a lo largo del siglo II de la Era. Poco nos aportan las restantes familias cerámicas en esta tarea de atribución temporal, puesto que el fragmento de cerámica Norteafricana (Ostia III, 267 A) presenta una cronología amplia, ya que su fabricación oscila desde el siglo II d.C. o quizá ya segunda mitad del siglo I hasta el siglo V. Por otra parte las cerámicas engobadas han sido todavía poco estudiadas en nuestra región y solamente el vasito de forma Celsa VI, encuadrable funcionalmente dentro de las paredes finas de ámbito regional, nos ofrece en *Celsa* unas fechas de finales de Claudio y

<sup>9</sup> MINGUEZ, J. A., «Las cerámicas de paredes finas en la colonia *Lepida/Celsa* (Velilla de Ebro, Zaragoza). Su relación con el territorio aragonés», *Zephyrus*, en prensa.

<sup>10</sup> AGUAROD, M.<sup>o</sup> C., *La cerámica común romana en el Valle Medio del Ebro y Cuenca Alta del Duero*, Memoria de Licenciatura Inédita, Universidad de Zaragoza.

reinado de Nerón, mientras que en *Osca* aparece en época neroniana; lo cual nos indica un momento quizá próximo todavía al comienzo de su fabricación, pero desconocemos cuándo se produce su desaparición de los mercados. Finalmente la forma Aguarod XIV de cerámica común reductora también tiene una datación excesivamente amplia (hasta el siglo IV), como para servir de elemento puntualizador en la datación de un estrato.

Así pues, concluyendo, podemos decir que nos encontramos ante un edificio cuya finalidad, dado lo restringido del área excavada, por el momento queda indeterminada. Puede comentarse sin embargo que, en función del tipo de pavimento empleado, la amplitud del mismo y el hecho de que en el nivel de abandono (dentro de la estructura en exedra 03007) apareciese un fragmento de tubería romana en arcilla del tipo de las empleadas en los establecimientos destinados a baños, podemos orientarnos hacia la consideración de que quizá —y no todavía sin enormes interrogantes— nos encontremos ante unas termas. En cualquier caso su construcción debió acaecer en unas fechas todavía imprecisas a partir de Tiberio, quizá probablemente ya dentro de la época de Claudio, y debió permanecer en funcionamiento hasta la segunda mitad del siglo II, durante la cual —en espera de nuevos datos— se produciría el abandono de esta zona.

### 3.2. *Los tres muros* (Figs. 8, 9)

La existencia de tres muros de *opus incertum*, conservados *in situ* y formando parte de una serie de elementos constructivos levantados sobre la antigua terraza, transformada por el camino actual, llevó al planteamiento de su limpieza con el objeto de poder determinar su estructura y funcionalidad.

Se conservan pues restos de tres paredes que conformarían una edificación rectangular de 8,30 m. de largo por 3,60 de ancho (04002, 04003, 04004) rellena de sedimentos (04005, 04006, 04007) procedentes de una terraza antigua, situada más arriba, que ha sido modificada por bancales agrícolas modernos.

#### a) *Resultados de la excavación*

##### — *Unidades estratigráficas del Sector 04.*

04001: Nivel revuelto de arcillas, arenas, gravas, guijarros y bloques de piedra de tamaños variados; nivel revuelto.

04002: Muro antiguo.

04003: Muro antiguo.

04004: Muro antiguo.

04005: Nivel de arcillas con guijarros y gravas; nivel revuelto.

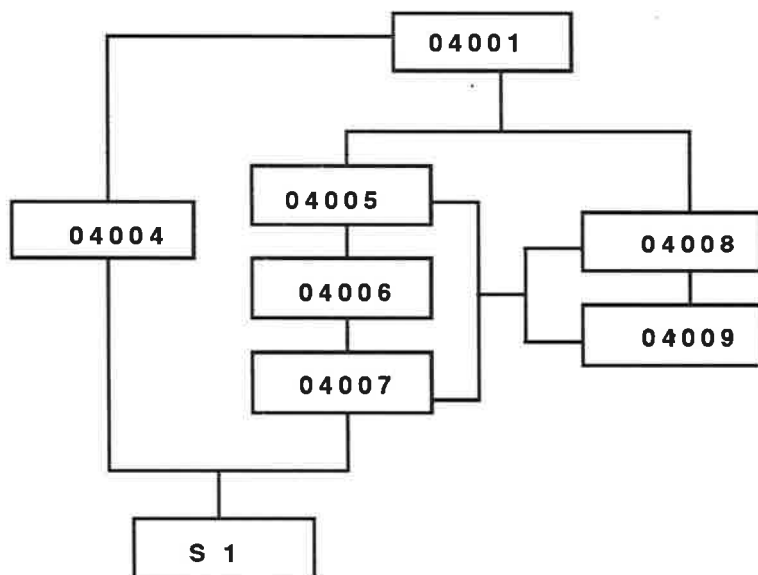
04006: Capa de arcillas con restos de carbones y cenizas.

04007: Capa de tierra grisácea.

04008: Pequeña bolsada de cenizas.

04009: Pequeña bolsada de cenizas.





Labitolosa: Secuencia estratigráfica del Sector 04.

— *Mobiliario arqueológico del Sector 04.*

Nivel	C	TSI	TSG	TSH	Ib.p.	PF.	Eng.	C.C.	Varios
04001		3		8		2	3	20	<i>tegulae</i>
04005							2	17	<i>tegulae</i>
04006								8	
04007								3	
Total	0	3	0	8	0	4	3	48	

b) *Interpretación.*

— *¿Una antigua cisterna abandonada?*

La limpieza de los sedimentos ubicados en el interior de la estructura rectangular construida en *opus incertum* nos ha llevado a la conclusión de que toda la acumulación corresponde a un relleno, hoy revuelto, procedente de la zona superior, en la que se encuentra un bancale moderno situado sobre la primitiva terraza. El suelo de esta estructura corresponde sin duda a una explanación antigua más amplia, utilizada en la actualidad como camino que atraviesa el yacimiento hacia el fondo del barranco de la fuente salada.

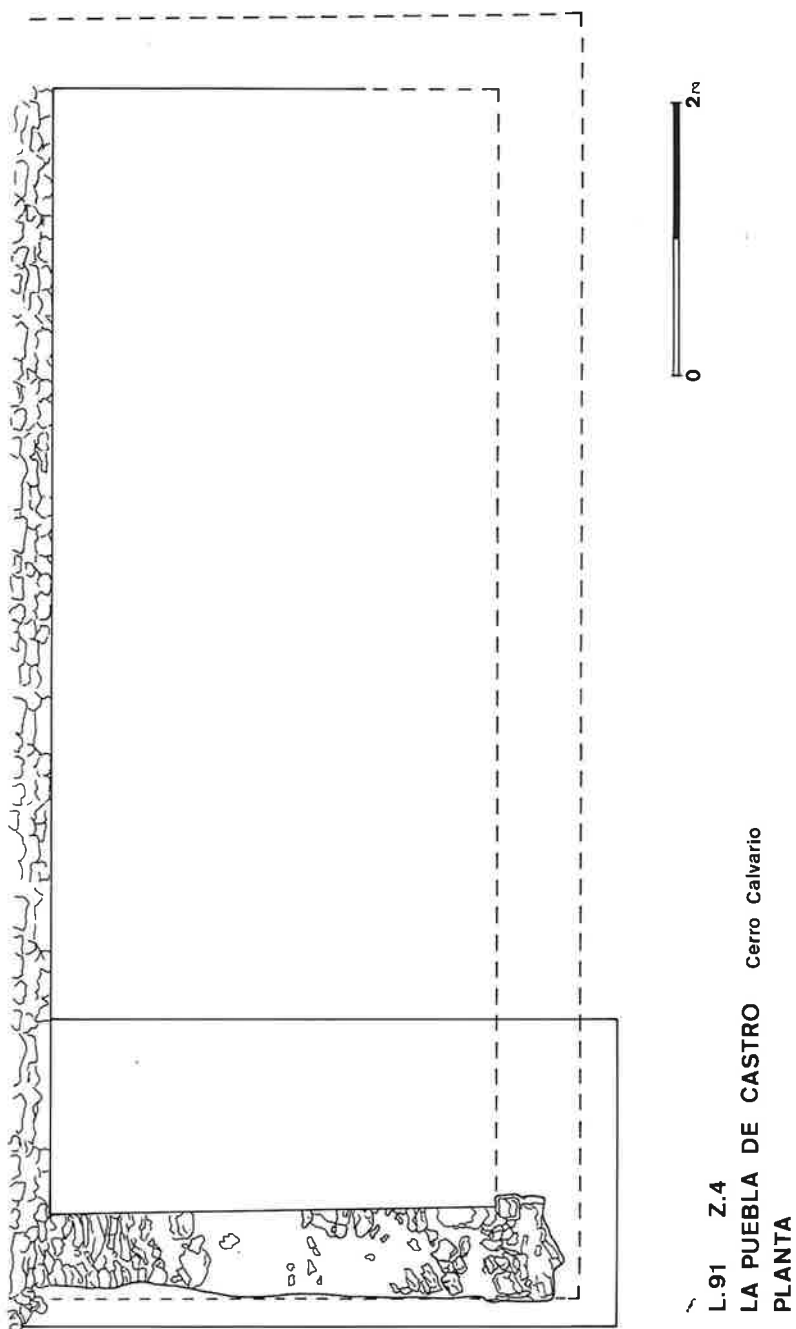


Fig. 8. Planta del Sector 04.

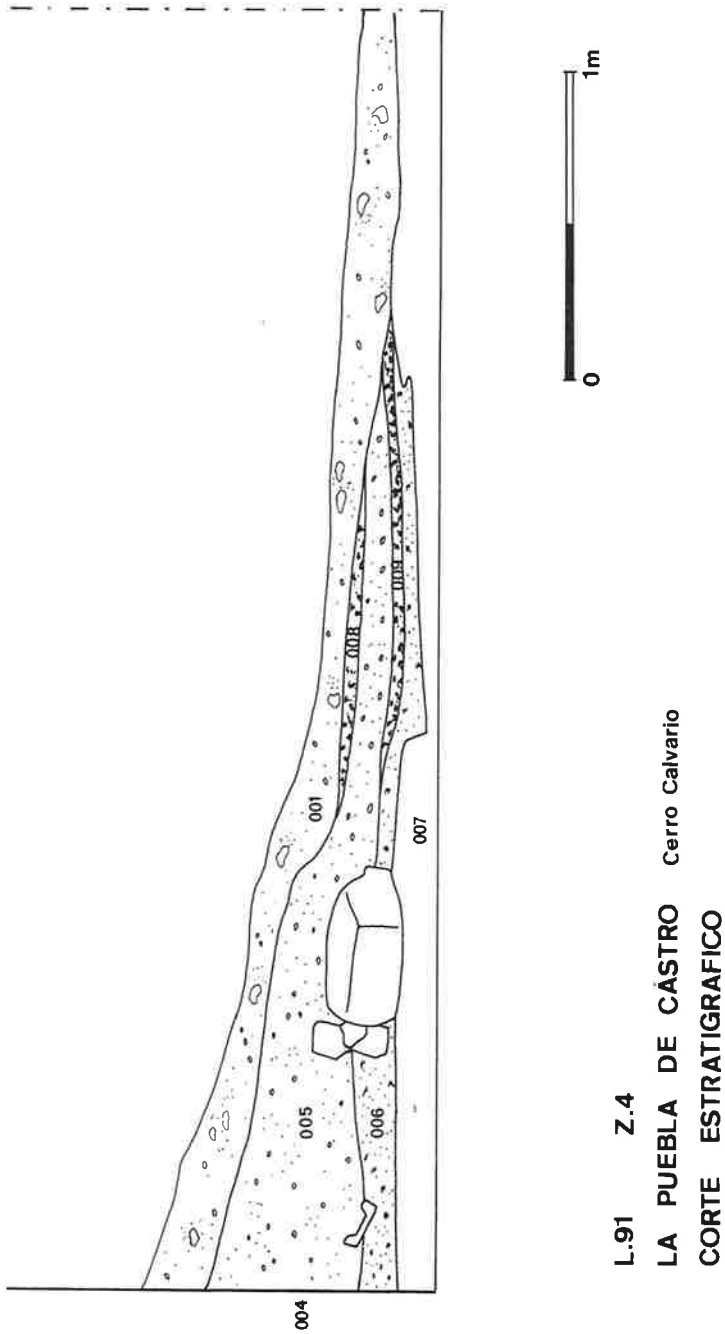


Fig. 9. Corte estratigráfico del Sector 04.

Esta construcción —por su orientación y elementos conservados— ha sido reaprovechada como lugar de refugio; de ahí la presencia de restos de hogares (04008 y 04009) y la ausencia de una estratigrafía intacta.

Los escasos materiales hallados no permiten realizar una aproximación cronológica exacta, pero son contemporáneos a los proporcionados por las restantes catas. La forma Aguarod XIV de cerámica común y la Celsa VI de paredes finas son una muestra de ello, así como los fragmentos de *terra sigillata* hispánica, inclasificables morfológicamente pero cuyas pastas y engobes no difieren de los hallados en otras zonas del yacimiento, fundamentalmente en relación a otros ejemplares procedentes de estratos intactos de abandono.

En definitiva, la estructura muy bien puede corresponder a un criptopórtico de las construcciones de la terraza superior —problema que esperamos solucionar en la campaña de 1992— o bien a una edificación relacionada con algún sistema de abastecimiento de aguas, si tenemos en cuenta su asentamiento sobre la roca —margas— impermeable.

#### 4. LA EXCAVACIÓN EN EL CAMPO DE LA IGLESIA. (Figs. 10, 11; Lám. VI, 1, 2)

En último lugar fue realizada una excavación más extensa en el llamado *Campo de la Iglesia*, situado en una semipendiente y con una altitud media de 600 m. La excavación ocupa dos terrazas vecinas (núms. 5 y 6 en el plano general del yacimiento), ubicadas a ambos lados de un muro de contención moderno. La superficie excavada en la terraza más baja es amplia (Sector 05: rectángulo de 10 m. de longitud, en sentido Este-Oeste, por de 6 m. de anchura, Lám. VI, 1), siendo más reducida la parte correspondiente a la terraza superior (Sector 06: se trata de una simple cata de 4 m. por 5 m., Lám. VI, 2). Fue utilizada en esta excavación el método «en extensión».

La excavación no ha sido terminada, habiendo dejado *in situ* los sedimentos del ángulo Sureste. A través de la cata realizada en el Sector 06 se halló un muro, cuya base tampoco fue alcanzada por la excavación. A pesar de todo, estamos en condiciones de presentar interesantes observaciones al respecto, pudiendo proponerse —ya en el momento presente— una interpretación del espacio excavado.

##### 4.1. La estratigrafía

Como sucedía también en los sectores 01 y 02, la terraza agrícola estaba formada por gruesas capas de tierra y grava (05001 y 06010, sostenidas por muros de piedras colocadas en seco (muros 06002 y 05016). Esta terraza fue instalada sobre los niveles antiguos; niveles que quedaron fuertemente arrasados tras su abandono, especialmente en el momento de la construcción de la propia terraza y



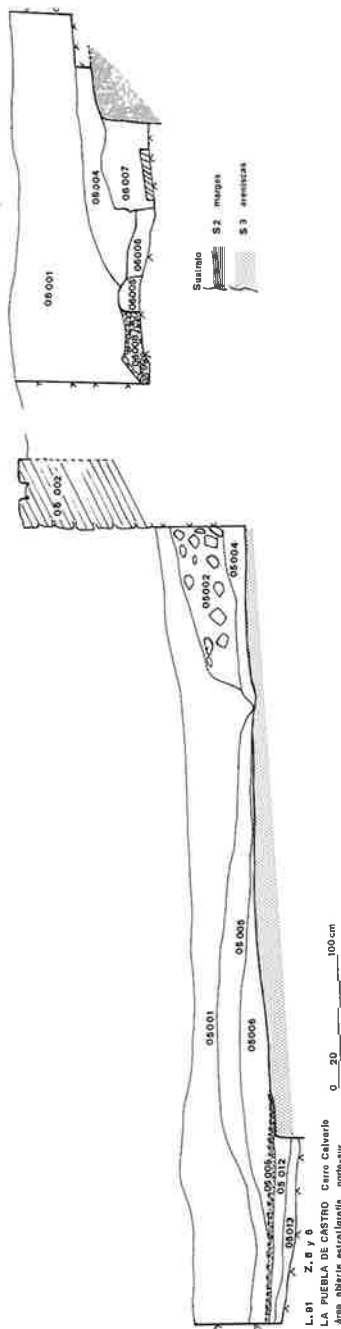


Fig. 11. Cortes estratigráficos de los Sectores 05 y 06.



Lám. VI: núm. 1: El Sector 05 (área abierta) visto desde el Oeste;  
núm. 2: El Sector 06 Sondeo realizado al Norte del área abierta) visto desde el Suroeste.

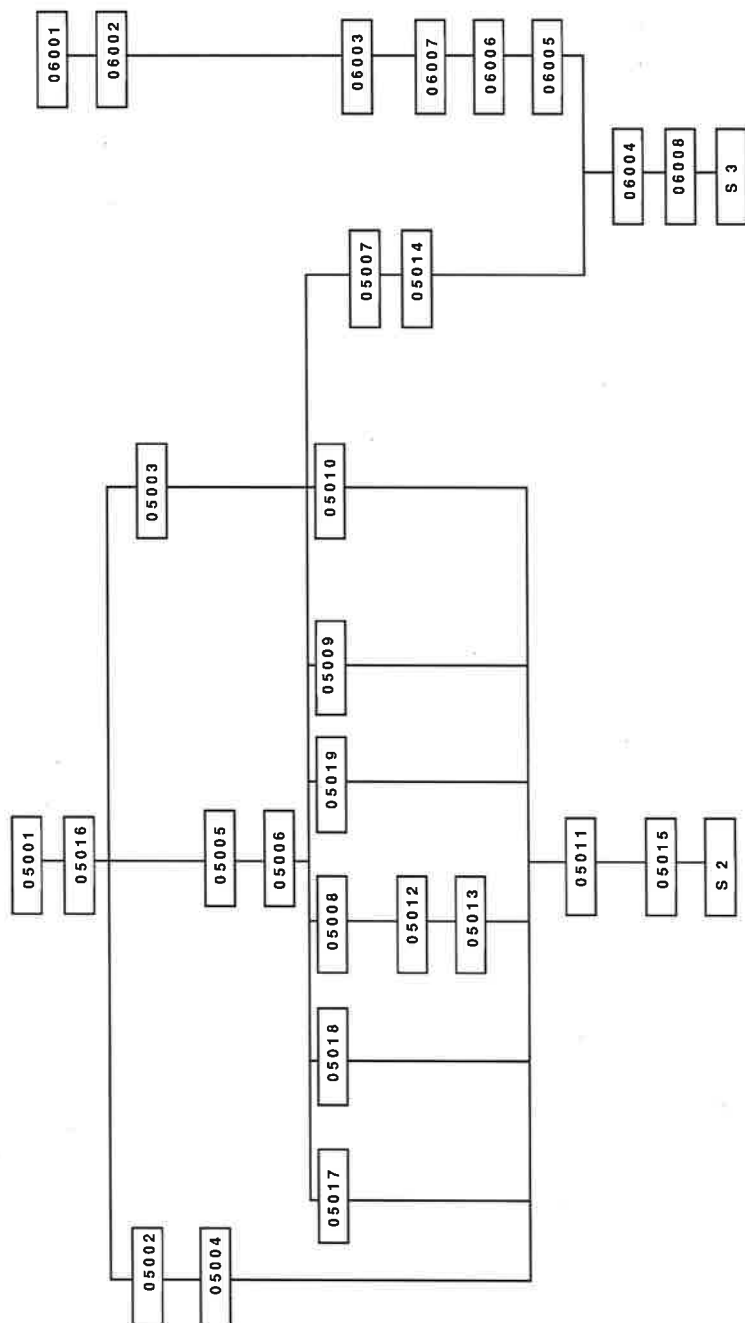
durante las sucesivas labores agrícolas que en ella se realizaron. Hemos podido distinguir quince unidades estratigráficas, pero sólo pueden ser individualizadas dos fases, la de construcción y el primer momento de ocupación, puesto que el resto de los niveles fueron sin duda transportados por la erosión y las destrucciones sucesivas.

a) *Resultados de la excavación.*

— *Unidades estratigráficas de los Sectores 05 y 06.*

- 05001: Tierra y guijarros de la terraza agrícola.
- 05002: Piedras y tierra; escombros del muro antiguo 06008.
- 05003: Piedras y tierra; escombros del muro antiguo 0-5011.
- 05004: Arena, piedras y mortero; nivel de trabajo.
- 05005: Arcilla rojiza: ¿base del suelo?
- 05006: Arcilla blanquecina: ¿base del suelo?
- 05007: Contrafuerte del muro 06008.
- 05008: Arcilla, arena y gravilla; relleno de nivelación.
- 05009: Arcilla rojiza; relleno de nivelación.
- 05010: Arcilla, arena, grava y guijarros; relleno de nivelación.
- 05011: Muro de sustentación antiguo del llano (al Sureste del área excavada).
- 05012: Arcilla verdosa; relleno de colmatación de la zanja.
- 05013: Arcilla rojiza; relleno de colmatación de la zanja.
- 05014: Arcilla rojiza; relleno de nivelación anterior a la construcción del contrafuerte 05007.
- 05015: Perforación de la roca para la construcción del muro 05011.
- 05016: Muro de sustentación moderno de la terraza agrícola (al Sur del área excavada).
- 05017: Talla para la nivelación de la roca.
- 05018: Talla para la nivelación de la roca.
- 05019: Talla para la nivelación de la roca.
- 06001: Tierra y guijarros de la terraza agrícola.
- 06002: Muro moderno de sustentación de la terraza agrícola (entre los Sectores 05 y 06).
- 06003: Piedras y tierra, escombros del muro antiguo 06008.
- 06004: Arcillas, guijarros y gravas, ¿nivel de ocupación?
- 06005: Arcilla marrón y guijarros; relleno de colmatación de la zanja.
- 06006: Arcilla, arena y piedras; relleno de colmatación de la zanja.
- 06007: Arcilla y arena; relleno de colmatación de la zanja.
- 06008: Muro antiguo de sustentación.
- 06009: Talla de la roca para la construcción del muro 06008.





Labitolosa: Secuencia estratigráfica de los sectores 05-06.

M.<sup>a</sup> A. Magallón, J. A. Mínguez, M. Navarro, C. Rico, D. Roux y P. Sillières

— *Mobiliario arqueológico de los Sectores 05-06* (Figs. 29-30).

Nivel	C	TSI	TSG	TSH	Ib.p.	PF.	Eng.	C.C.	Varios
05003		5		2		4	32	122	Vidrio
05004					1		6	8	
05005		15		1		11	71	402	
05006		6			1	14	14	74	Anfora 7/13
05008		2					9	10	
06005							2	5	Estuco pintado
06007		1							
Total	0	29	0	3	2	29	134	618	

b) *Interpretación.*

— *La preparación de las pendientes para la construcción de las terrazas antiguas.*

La fuerte pendiente de la colina del Cerro del Calvario impuso un urbanismo en terrazas: importantes aterrazamientos perpendiculares a la pendiente fueron necesarios antes de poder realizar cualquier edificación. Fueron levantados muros de sustentación sobre entalles en la roca tras los que se situaron materiales de relleno. En los 10 m. de longitud que, de Norte a Sur, ocupa el área excavada hemos observado dos retalles sucesivos de la roca madre, así como las superficies de las dos zonas llanas conseguidas fundamentalmente por arrasamiento de la roca (pero también en parte por relleno) y por último los dos muros de contención de estas terrazas antiguas.

En la cata Norte (Sector 06) constatamos que el sustrato margoso había sido perforado para situar allí el muro 06008. A continuación, en el área abierta (Sector 05) —más allá de dicho muro, hacia el Sur— la roca madre, de arenisca en este caso, fue nivelada en tres lugares arrasando los salientes y en otros dos puntos mediante relleno de los huecos existentes (relleno de arcilla prensada 05009). A una distancia aproximada de 8 metros la roca fue perforada, de nuevo, aún más profundamente para construir otro muro de sustentación (05011); muro que se sitúa a un metro de distancia del límite Sureste de la excavación. Para finalizar hay que señalar que, en función de estos muros, fueron construidos dos pilares en la cara Sur. Uno de ellos, el 05007, fue colocado en el borde Norte del Sector 05 para sostener al muro 06008.

De esta forma se consiguió un espacio llano, que presentaba una ligera pendiente hacia el Sur: la terraza obtenida tiene aproximadamente 8 m. de anchura entre los dos muros de contención. Esta preparación fue realizada probablemente en época augústea, puesto que han aparecido en el relleno de las perforaciones de la roca dos fragmentos de *terra sigillata* itálica, siendo especialmente significativo el perteneciente a un cáliz de la forma Dragendorff 11. Dicho fragmento fue

hallado en el suelo de gravilla y arcilla blanquecina que cubría la zanja de cimentación del muro 05011, y el otro en el relleno de colmatación de la zanja de cimentación del muro 06008.

— *¿Ocupación o relleno inicial?*

A pesar de la fuerte erosión sufrida por esta zona, se han conservado restos de uno o dos estratos antiguos bajo la tierra arable de la terraza agrícola. Son dos niveles de arcilla, una rojiza (05005) y otra verdosa (05006); variando su grosor de 4 a 5 cm. Estas capas, muy compactas, podrían corresponder a un suelo. El mobiliario arqueológico encontrado en ellas es temprano, solamente aparece *sigillata* itálica entre las vajillas de semi-lujo, sin que haya sido hallado ningún elemento más tardío como podría ser algún fragmento de *sigillata* hispánica. Ante los datos obtenidos, por el momento, consideramos que los dos niveles arqueológicos pertenecen al relleno de la preparación de la superficie de la roca. Por encima de ellos deberían encontrarse los suelos y los niveles de ocupación desaparecidos en la actualidad.

#### 4.2. *Un espacio no construido*

En la terraza antigua exhumada por nuestra excavación no han aparecido estructuras constructivas, con la excepción del mencionado pilar 05007 y de los muros de contención (06008 y 05011). La zona parece corresponder a un espacio vacío; siendo imposible por el momento, dado el estado inicial en el que se encuentran nuestras investigaciones, determinar cual era su función. Solamente indicaremos la inexistencia de huellas de empedrado, por lo que parece que no se trata de una calle.

### III. UNA IMPORTANTE CIUDAD ANTIGUA ABANDONADA TEMPRANAMENTE

Aunque las excavaciones de 1991 hayan afectado sólo a espacios de modestas superficies, permiten proponer una primera evaluación arqueológica del yacimiento que se sitúa sobre el Cerro del Calvario de la Puebla de Castro.

#### 1. *EL ESTADO DE LOS VESTIGIOS*

El estado de conservación de las estructuras y de los niveles arqueológicos antiguos es muy variado. En el llano y sobre las terrazas anchas los muros y los

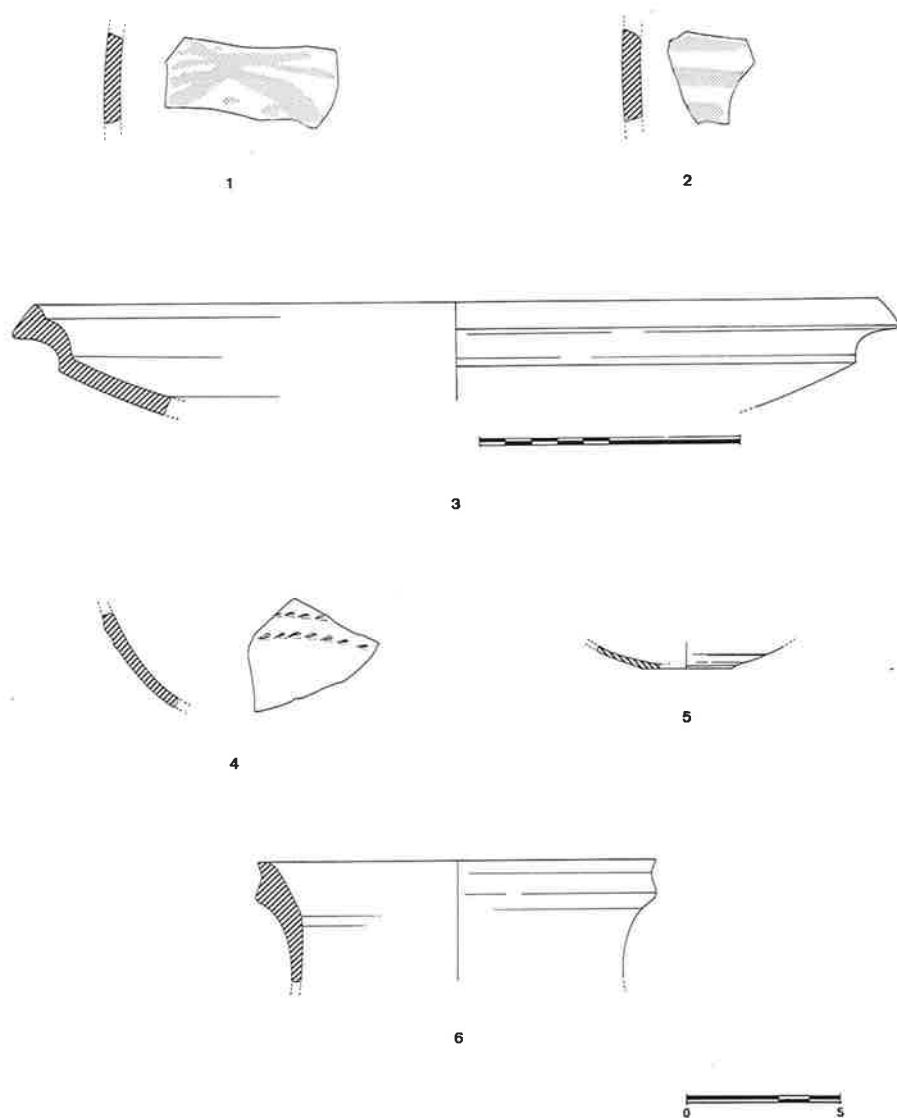


Fig. 12. Mobiliario arqueológico del Sector 01 (Unidad Estratigráfica 006): núms. 1-2: cerámica ibérica pintada, núm. 3: cerámica gris ibérica, núms. 4-5: paredes finas, núm. 6: engobada.

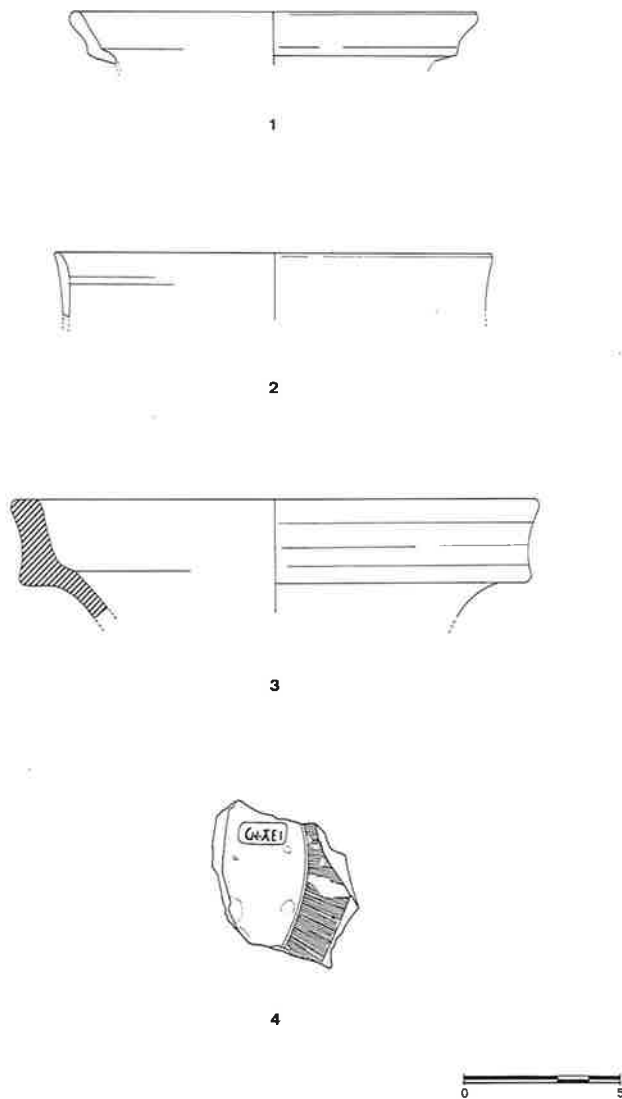


Fig. 13. Mobiliario arqueológico del Sector 01 (núms. 1-2: Unidad Estratigráfica 006; núm. 3: Unidad Estratigráfica 024; núm. 4: limpieza de corte); núms. 1-2: vidrio, núm. 3: cerámica común oxidante, núm. 4: *terra sigillata* itálica.

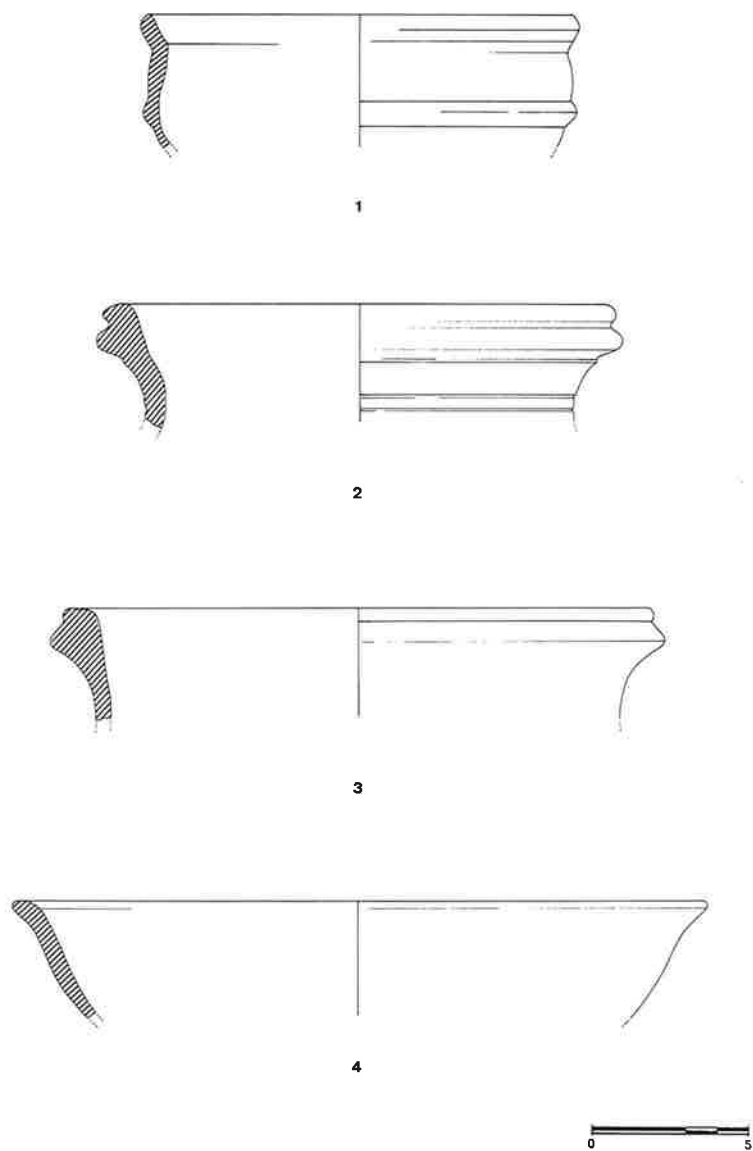


Fig. 14. Mobiliario arqueológico del Sector 02 (Unidad Estratigráfica 009):  
núm. 1: *terra sigillata* hispánica, núms. 2-4: cerámica común oxidante.

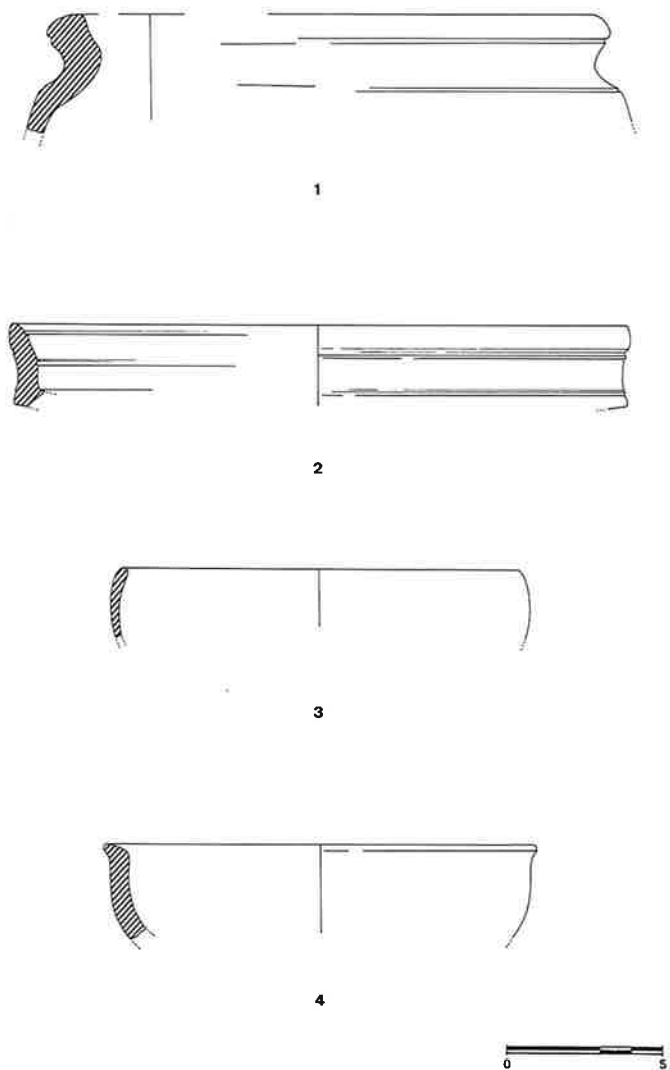


Fig. 15. Mobiliario arqueológico del Sector 02 (núm. 1: Unidad Estratigráfica 010; núms. 2-4: Unidad Estratigráfica 011): núm. 1: engobada, núm. 2: *terra sigillata* itálica, núm. 3: engobada, núm. 4: cerámica común oxidante.

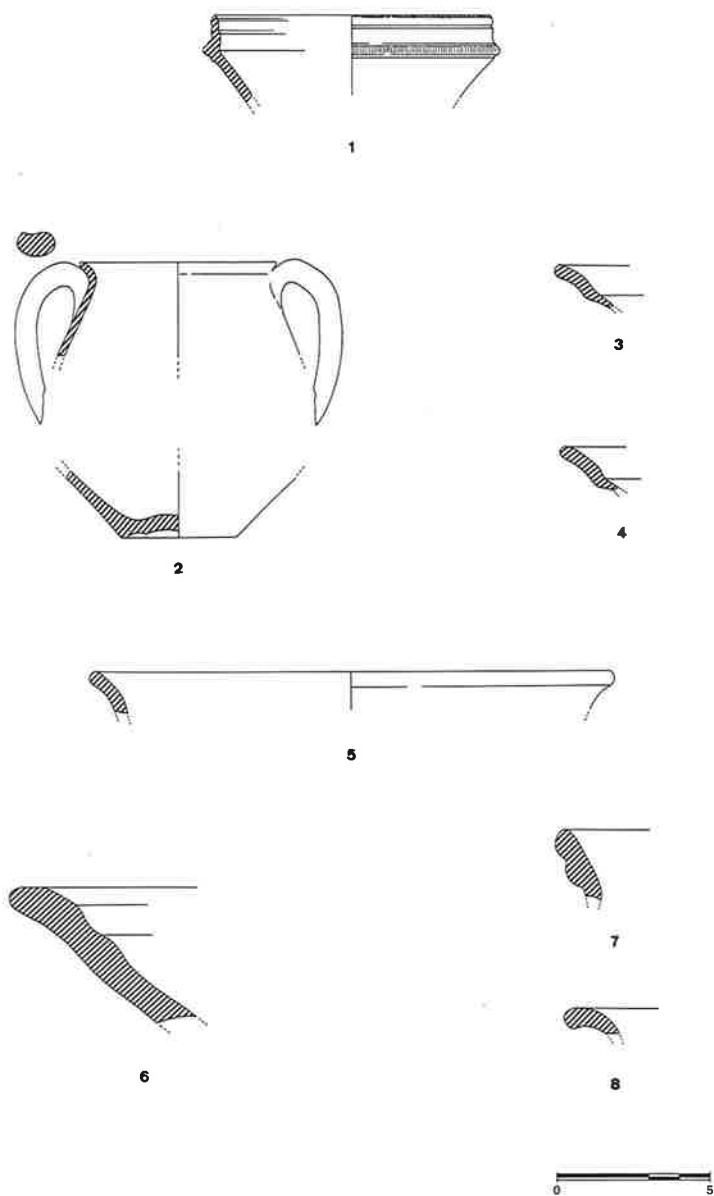


Fig. 16. Mobiliario arqueológico del Sector 02 (Unidad Estratigráfica 012): núm. 1: *terra sigillata* itálica, núm. 2: paredes finas, núms. 3-8: engobada.



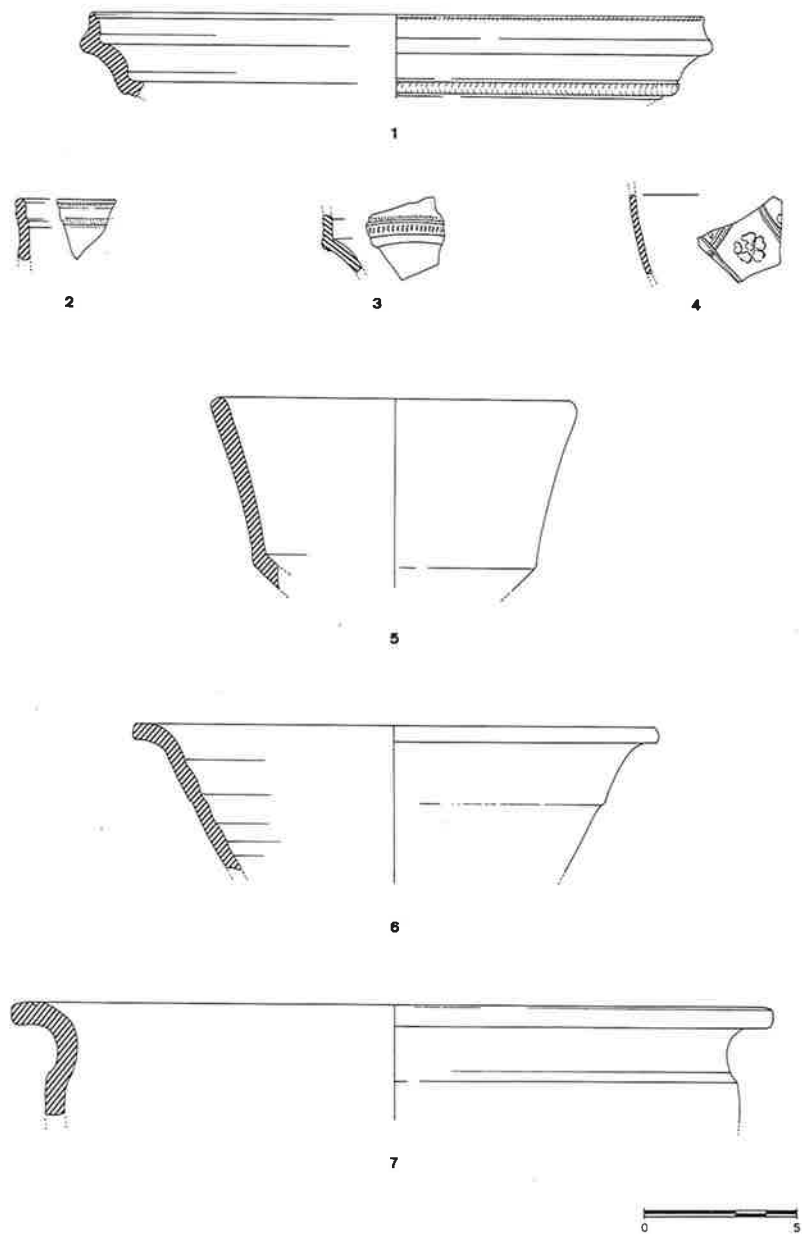


Fig. 17. Mobiliario arqueológico del Sector 02 (Unidad Estratigráfica 013): núms. 1-3: *terra sigillata* itálica, núm. 4: vaso «tipo Aco», núm. 5: *terra sigillata* hispánica, núms. 6-7: engobada.

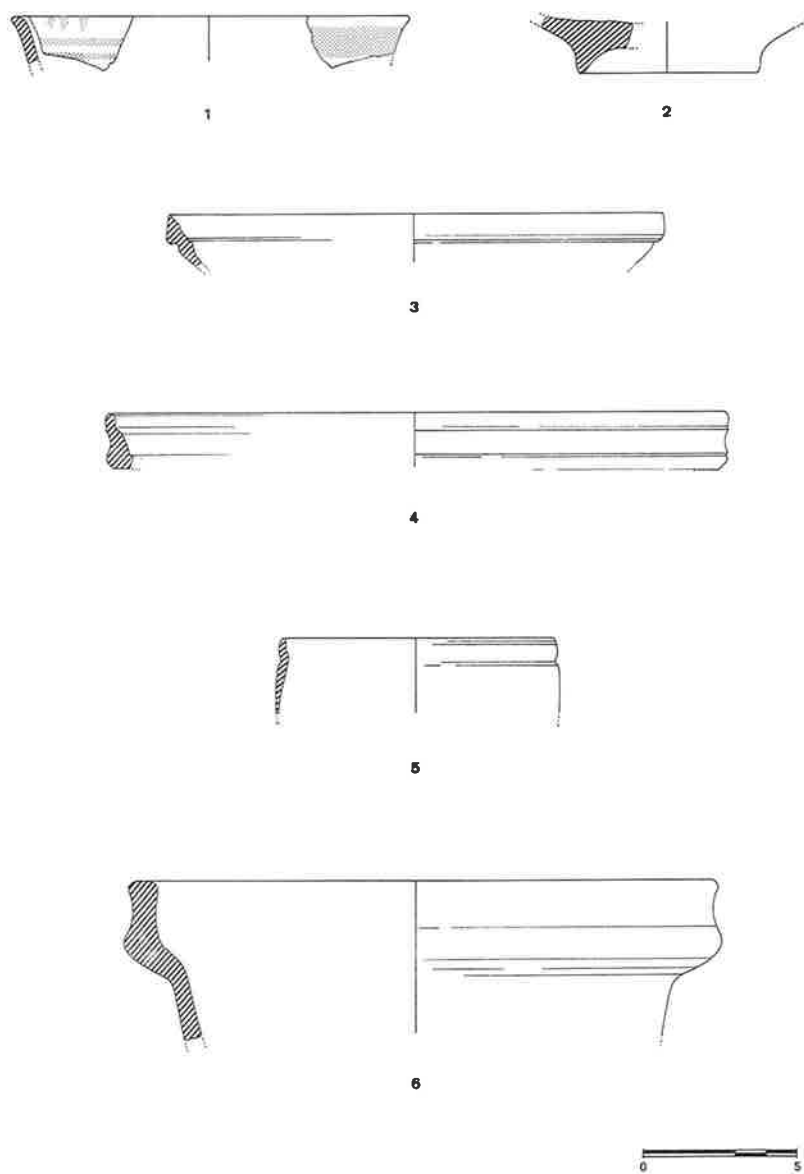


Fig. 18. Mobiliario arqueológico del Sector 02 (Unidad Estratigráfica 014):  
núm. 1: cerámica ibérica pintada, núm. 2: campaniense B, núms. 3-4: *terra sigillata* itálica,  
núm. 5: paredes finas, núm. 6: cerámica común oxidante.

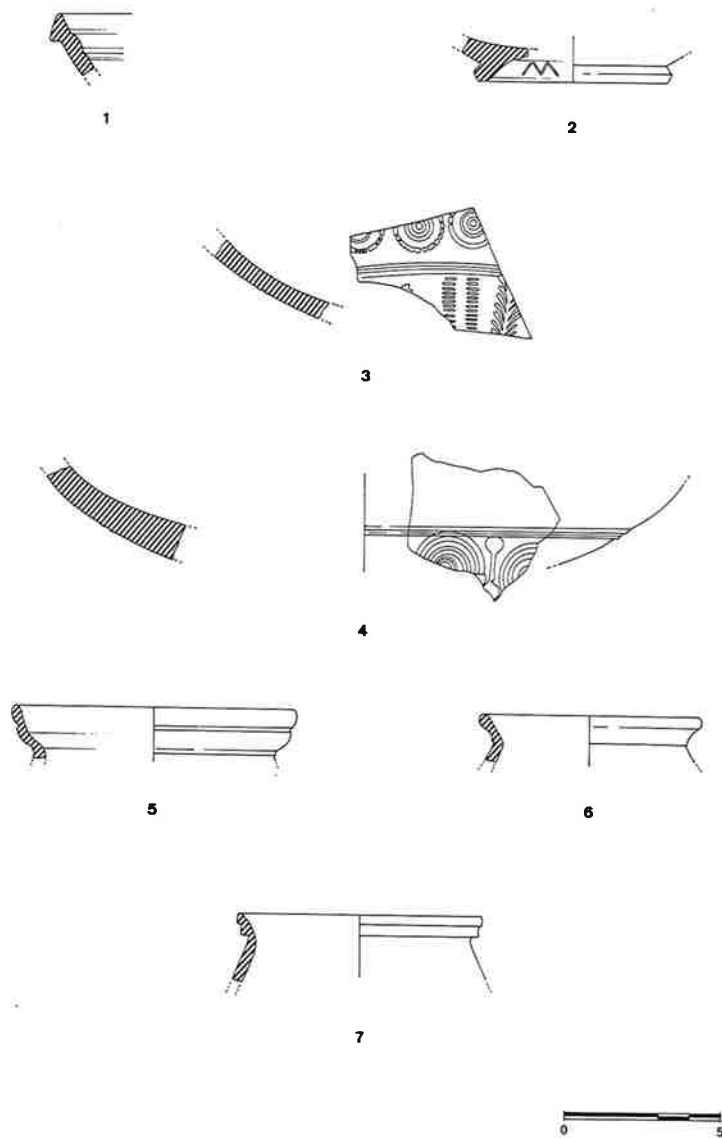


Fig. 19. Mobiliario arqueológico del Sector 03 (Unidad Estratigráfica 001):  
núm. 1: *terra sigillata* itálica, núms. 2-4: *terra sigillata* hispánica, núms. 5-7: paredes finas.

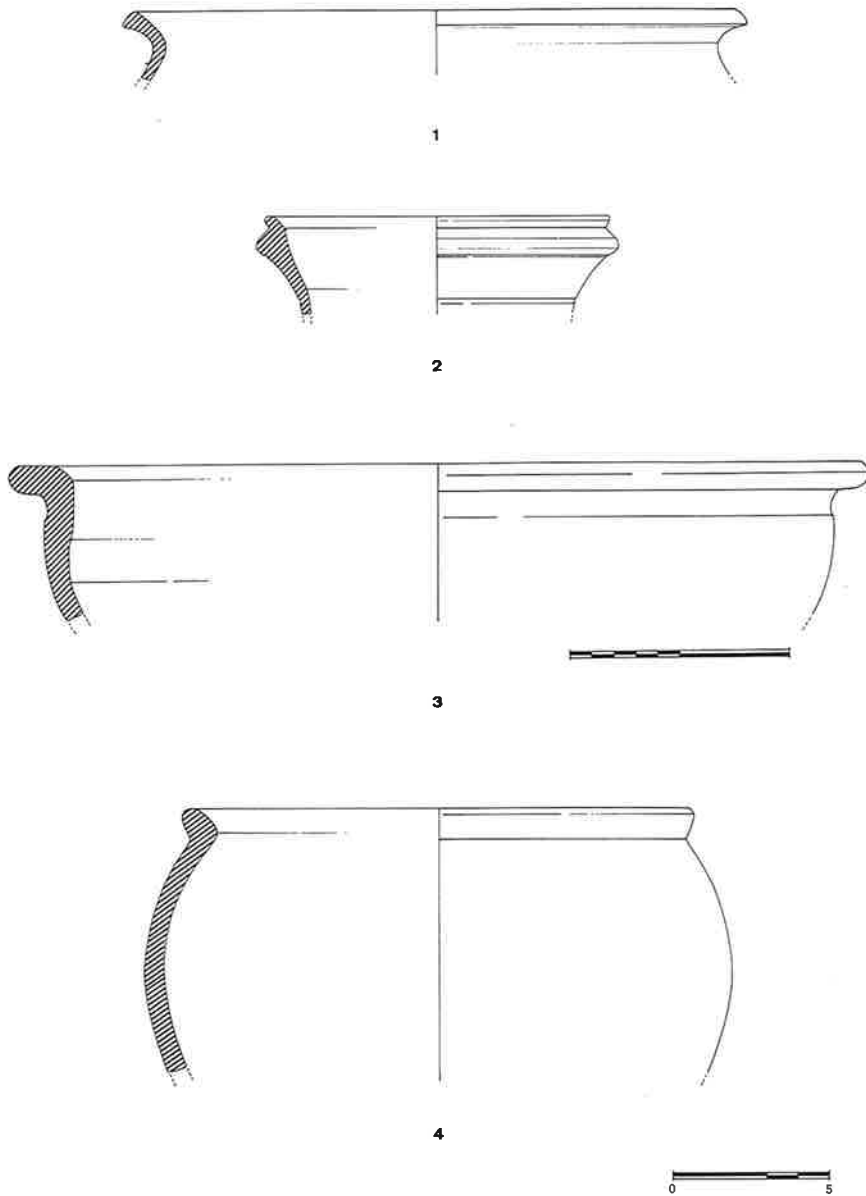


Fig. 20. Mobiliario arqueológico del Sector 03 (Unidad Estratigráfica 001):  
núm. 1: engobada, núms. 2-3: cerámica común oxidante, núm. 4: cerámica común reductora.

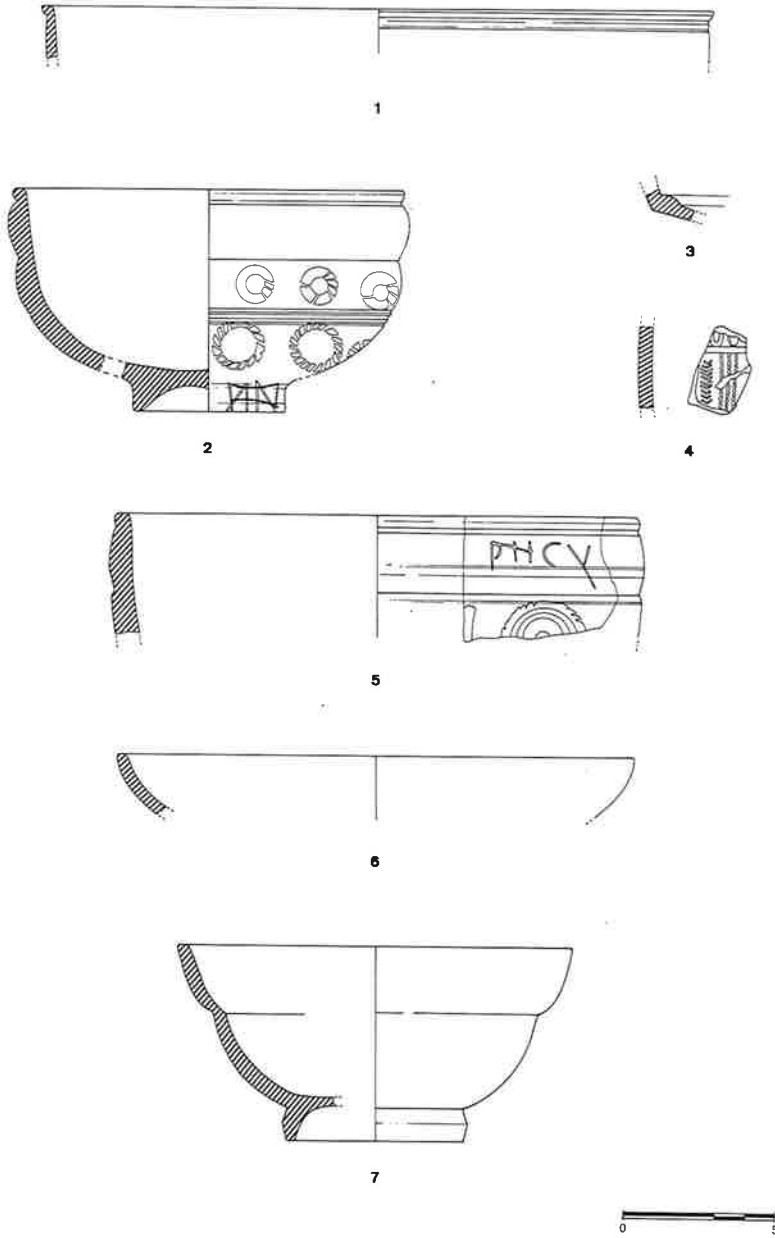


Fig. 21. Mobiliario arqueológico del Sector 03 (Unidad Estratigráfica 002):  
núm. 1: *terra sigillata* gálica, núms. 2-6: *terra sigillata* hispánica, núm. 7: engobada.

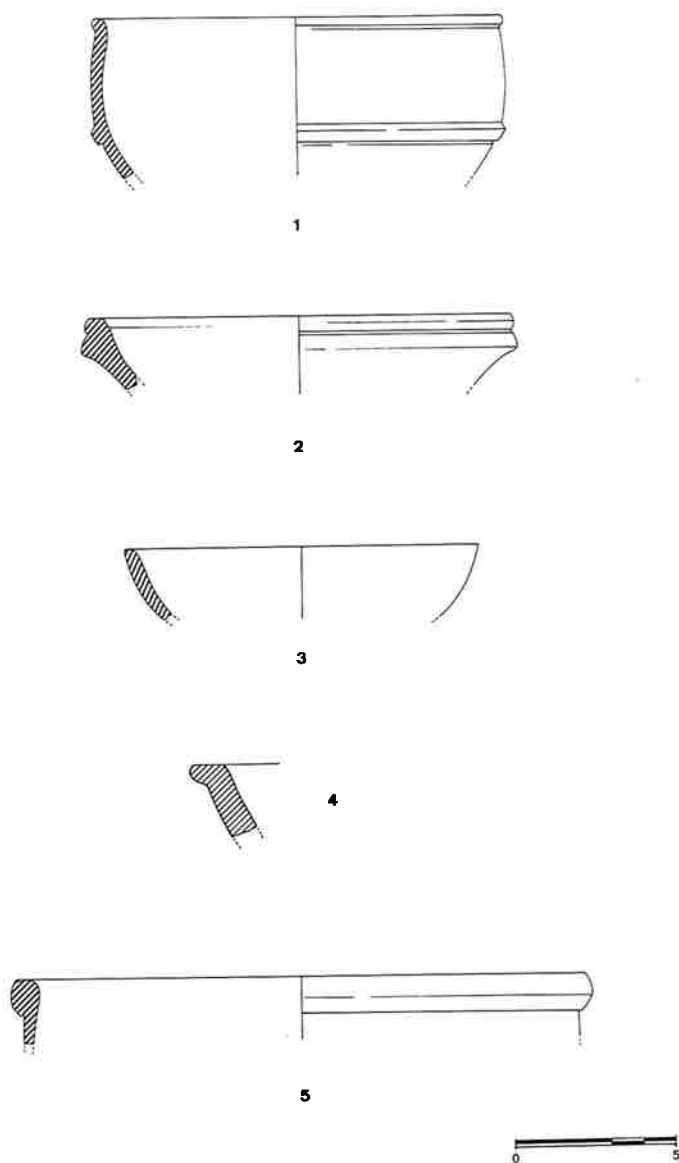


Fig. 22. Mobiliario arqueológico del Sector 03 (Unidad Estratigráfica 002): núms. 1-3: engobada, núm. 4: engobe interno «rojo pompeyano», núm. 5: cerámica norteafricana de cocina.

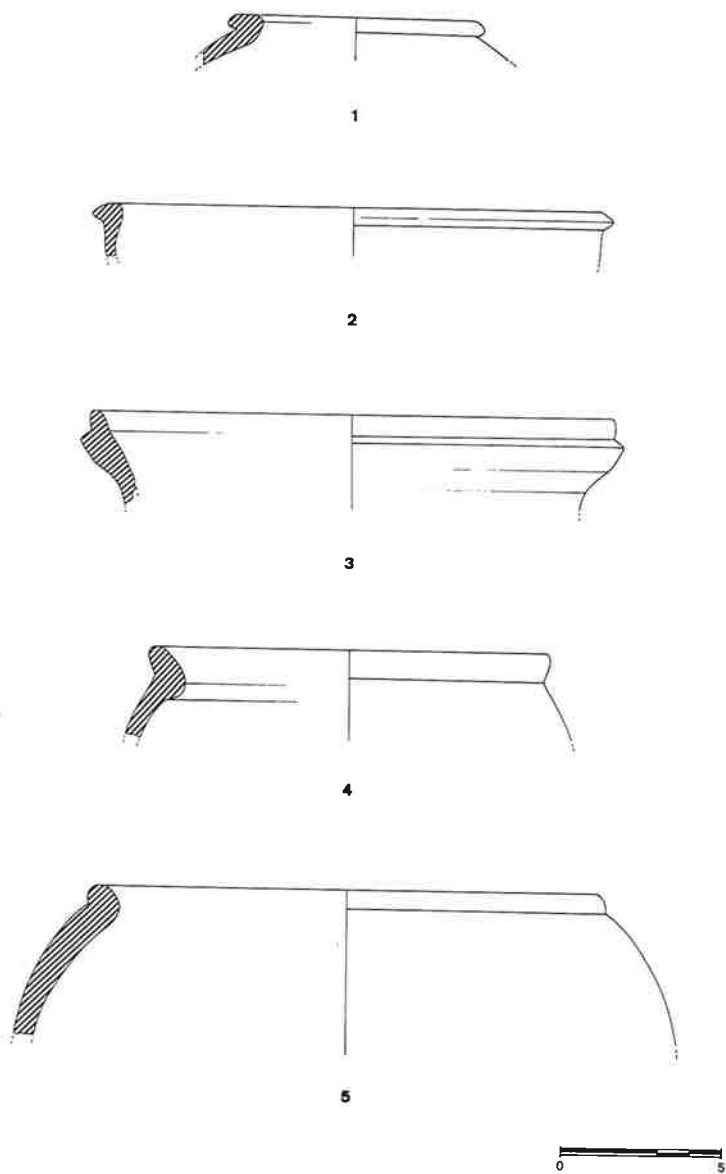
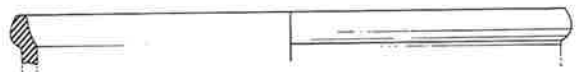
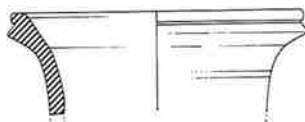


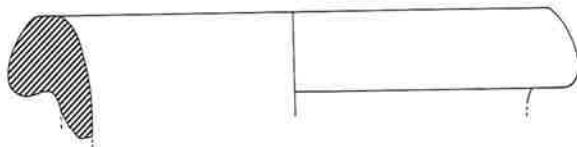
Fig. 23. Mobiliario arqueológico del Sector 03 (Unidad Estratigráfica 002):  
núms. 1-3: cerámica común oxidante, núms. 4-5: cerámica común reductora.



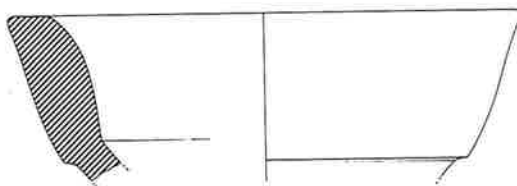
1



2



3



4



Fig. 24. Mobiliario arqueológico del Sector 03 (Unidad Estratigráfica 003):  
núm. 1: *terra sigillata* hispánica, núm. 2: engobada, núms. 3-4: ánforas.



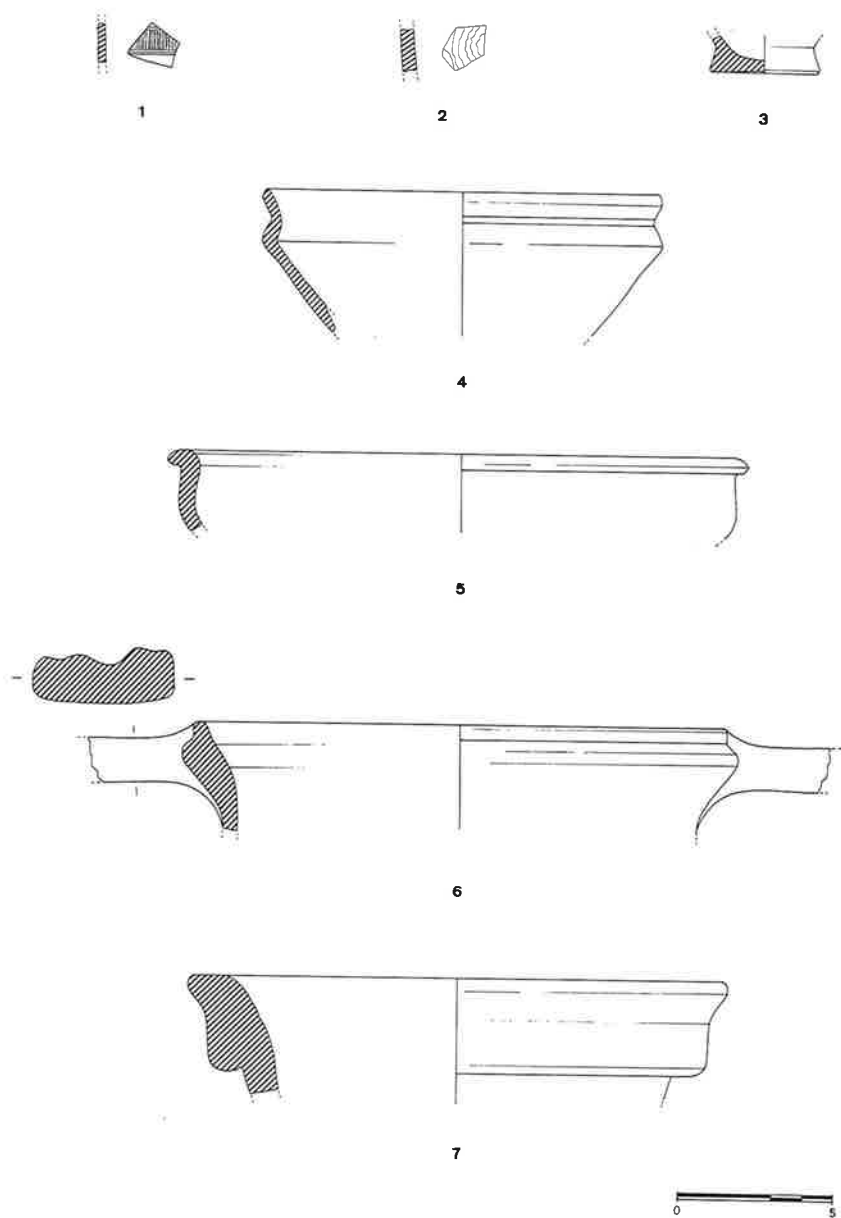


Fig. 25. Mobiliario arqueológico del Sector 03 (Unidad Estratigráfica 006 del Sondeo realizado delante del pavimento): núm. 1: *terra sigillata* itálica, núm. 2: *terra sigillata* hispánica, núm. 3: paredes finas, núm. 4: engobada, núms. 5-6: cerámica común oxidante, núm. 7: ánfora.

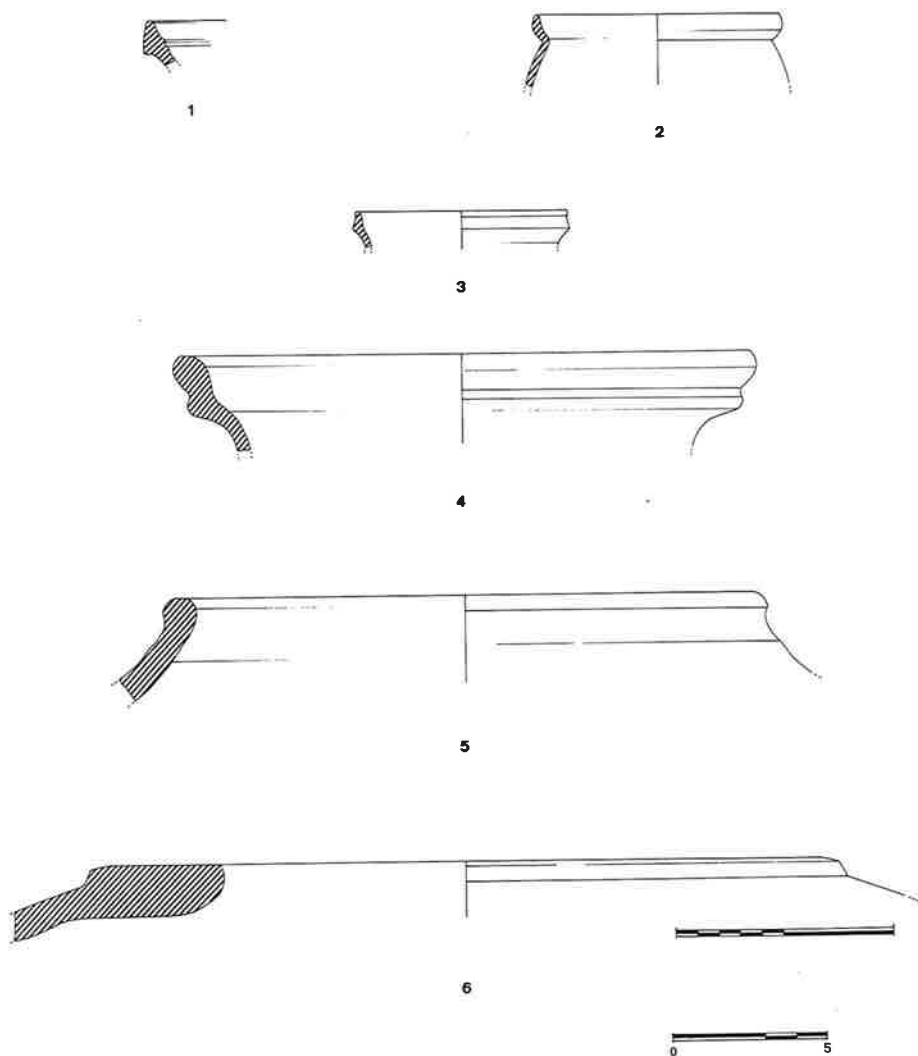


Fig. 26. Mobiliario arqueológico del Sector 03 (Unidad Estratigráfica 008 del Sondeo realizado delante del pavimento): núm. 1: *terra sigillata* itálica, núms. 2-3: paredes finas, núms. 4-5: cerámica común oxidante, núm. 6: vasija de almacenaje.

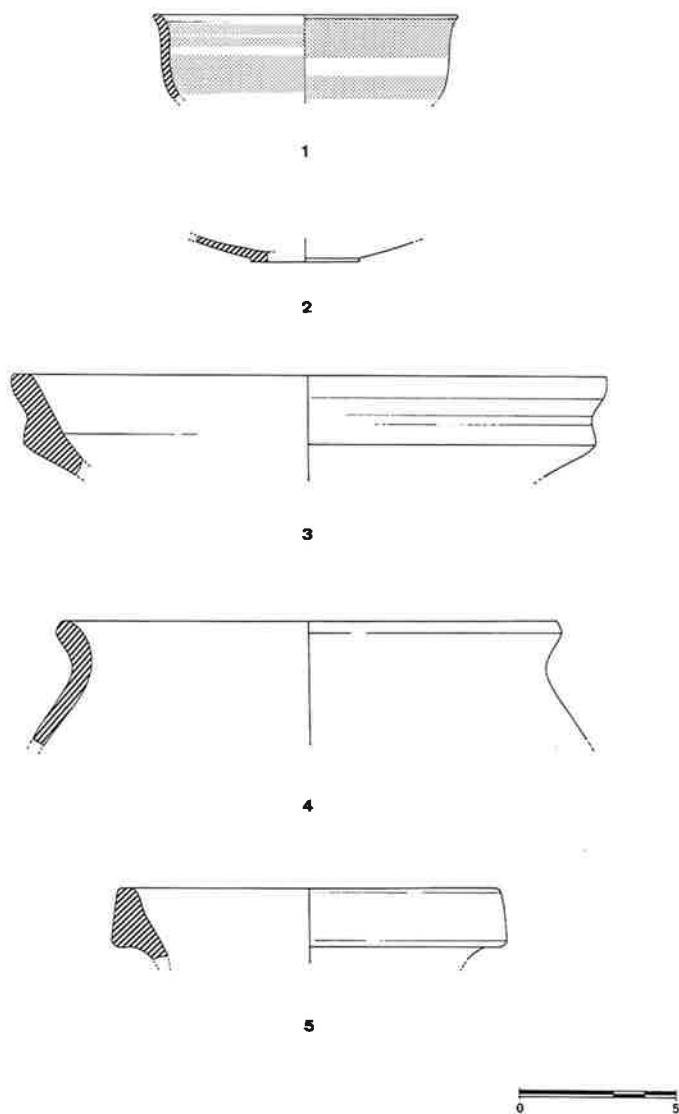


Fig. 27. Mobilario arqueológico del Sector 03 (núms. 1-4: Unidad Estratigráfica 009 del Sondeo realizado delante del pavimento; núm. 5: Unidad Estratigráfica 011):  
núm. 1: cerámica ibérica pintada, núm. 2: paredes finas, núm. 3: cerámica común oxidante,  
núm. 4: cerámica común reductora, núm. 5: cerámica común oxidante.

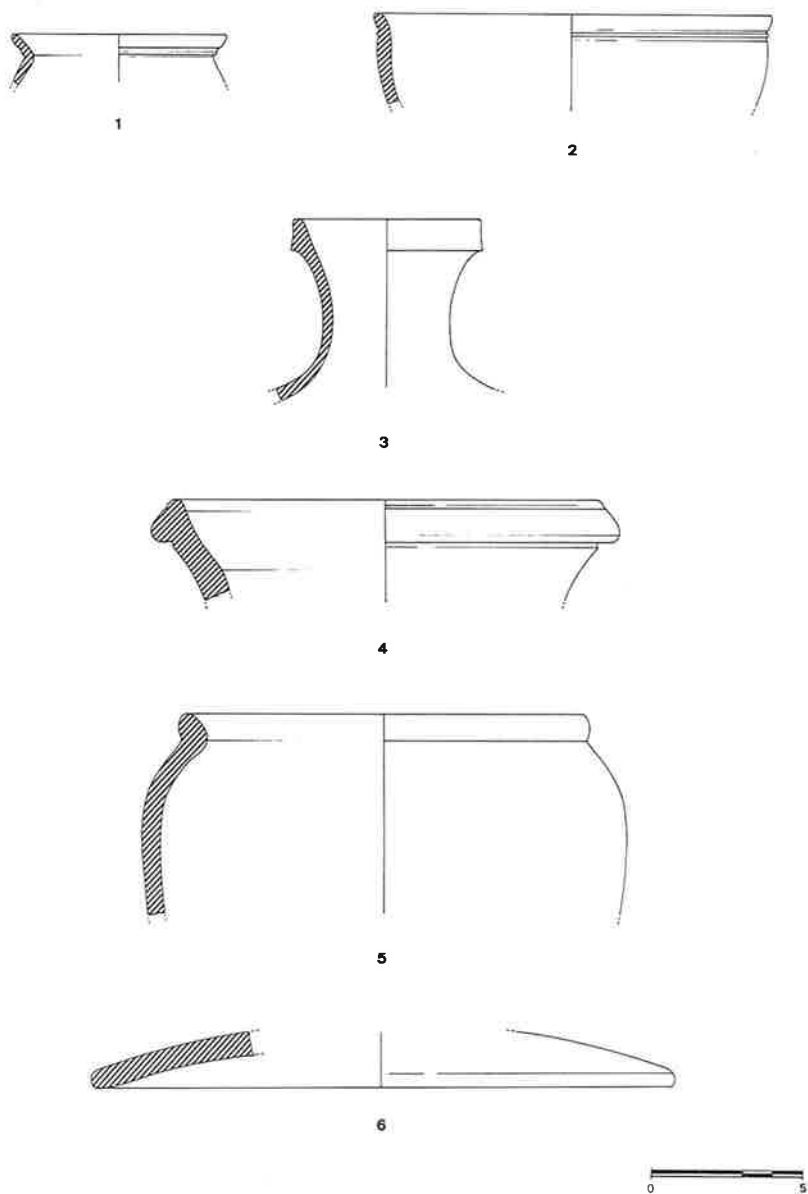


Fig. 28. Mobiliario arqueológico del Sector 04 (núm. 1: Unidad Estratigráfica 005; núms. 2-6: Unidad Estratigráfica 001): núm. 1: paredes finas, núms. 2-3: engobada, núm. 4: cerámica común oxidante, núms. 5-6: cerámica común reductora.

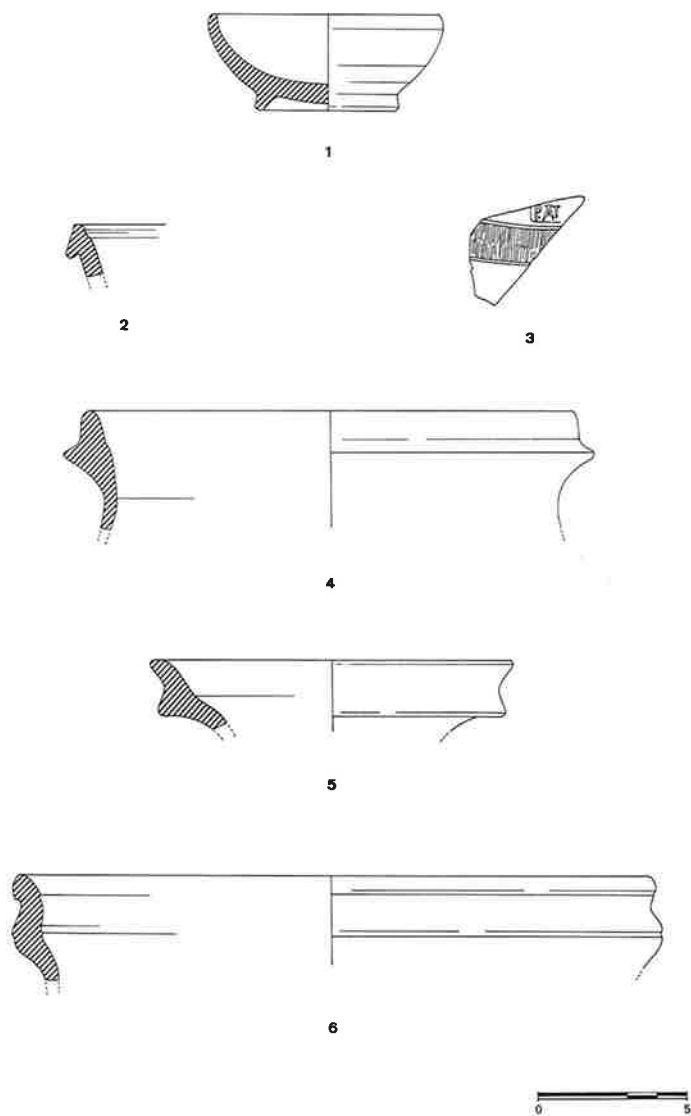


Fig. 29. Mobilario arqueológico del Sector 05 (núm. 1: Unidad Estratigráfica 001; núms. 2-6: Unidad Estratigráfica 005); núm. 1: cerámica gris ibérica, núms. 2-3: *terra sigillata* itálica, núm. 4: engobada, núms. 5-6: cerámica común oxidante.

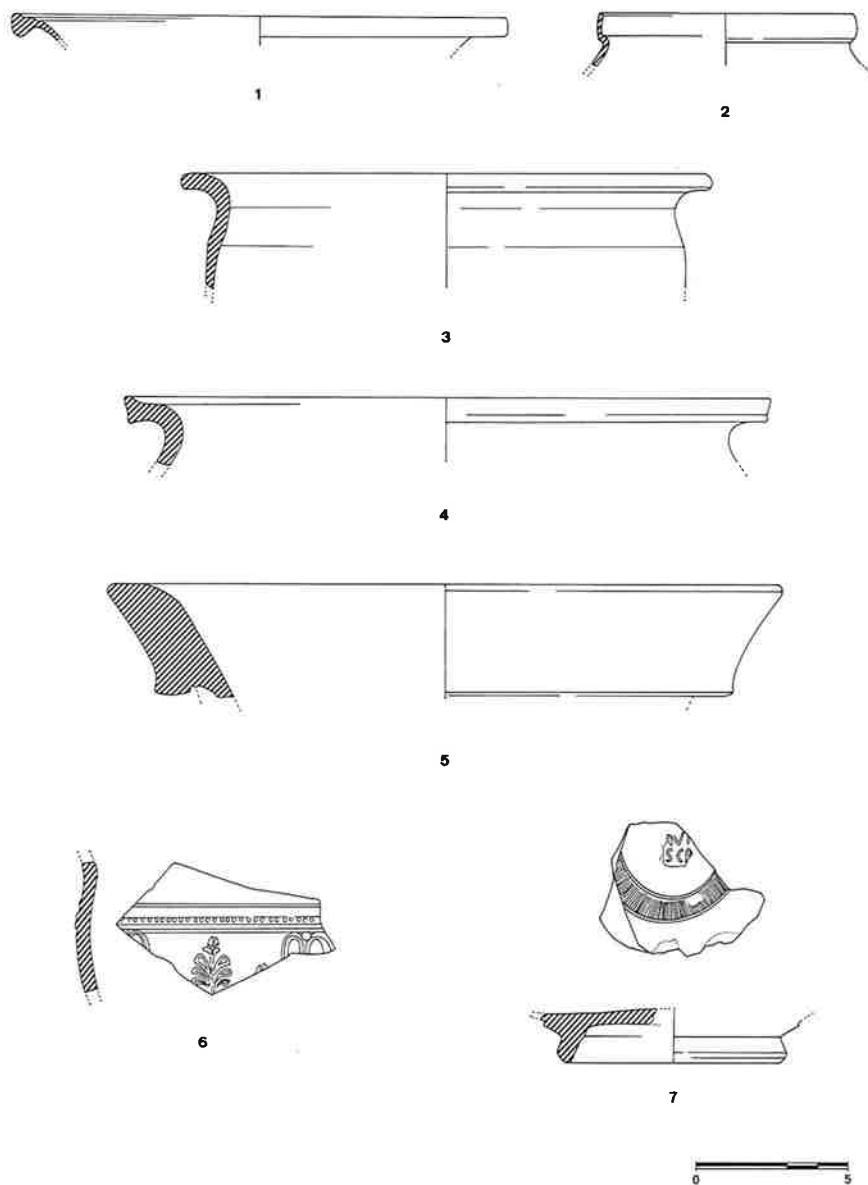


Fig. 30. Mobiliario arqueológico del Sector 05 (núms. 1-5: Unidad Estratigráfica 006; núm. 6: Unidad Estratigráfica 008; núm. 7: limpieza del Sector): núm. 1: *terra sigillata* itálica, núm. 2: paredes finas, núms. 3-4: engobada, núm. 5: ánfora, núms. 6-7: *terra sigillata* itálica.

estratos fueron protegidos por la acumulación de tierras surgida cuando tuvo lugar el aplanamiento del terreno, por lo que no es extraño que en estas zonas los alzados alcancen hasta 1 m. de su altura originaria, según hemos podido constatar a través de las estratigrafías. Pero los edificios antiguos han quedado a menudo cortados al preparar las terrazas agrícolas: algunos monumentos fueron parcialmente destruidos, como la construcción a la que pertenecía el suelo de *opus spicatum*, la cual ha perdido su parte Meridional. Deberá ser llevada a cabo una excavación en extensión para sacar a la luz edificios bien conservados en la zona donde la pendiente es más débil, entre las curvas de nivel de 600 y 580 m. y sobre las terrazas más anchas, puesto que es ésta la parte del yacimiento que parece presentar mayor interés, ya que es posible que aquí se encuentre el foro de la ciudad con sus principales edificios públicos. Tal sospecha se funda en que todos los pedestales hallados hasta el momento han aparecido en este lugar.

## 2. LA CRONOLOGÍA DE LA OCUPACIÓN DEL YACIMIENTO

Hemos podido reconocer tres tipos de estructuras, datando de manera aproximada su construcción. Corresponden a otras tantas fases de la organización urbana de *Labitolosa*. Pertenece a la primera época el muro en *opus quadratum* exhumado en la estratigrafía 01; fue edificado en época republicana, probablemente en el siglo I a.C. La segunda fase está representada por la casa H 0202 de la estratigrafía 02 y por los muros de contención y el pilar de la excavación en extensión (Sectores 05 y 06): estas importantes transformaciones tuvieron lugar seguramente en época augústea. Para finalizar esta enumeración, concluimos con el ejemplo ofrecido por la calle del Sector 02, que parece haber sido empedrada en la segunda mitad del siglo I d.C., atestiguando con ello posiblemente las transformaciones urbanísticas de la ciudad en época flavia.

La ciudad probablemente realizó obras edilicias durante todo un siglo. Parece ser que todos estos edificios fueron abandonados a continuación, entre mediados y finales del siglo II d.C. Esta temprana fecha —intuida ya con las prospecciones iniciales— queda comprobada, puesto que es común a todas las estratigrafías y catas de la excavación de 1991; en todas ellas la cerámica más tardía es la *sigillata* hispánica del siglo II d.C., no habiendo sido encontrado ningún fragmento más reciente, como sucedería por ejemplo con restos de vasijas en *sigillata* clara africana o de *sigillata* hispánica tardía.

Parece sorprendente la desaparición de la ciudad antigua en esta época, pero tal fecha tras los cortes estratigráficos realizados parece bastante probable. Evidentemente, consideramos necesaria su posterior comprobación. Realmente la cronología no quedará completamente segura hasta que no sean excavados totalmente varios edificios y hasta que no sean realizados otros cortes estratigráficos en diversos lugares del yacimiento.

3. *EL INTERÉS DEL YACIMIENTO A TRAVÉS DEL ESTUDIO DE LAS CERÁMICAS ROMANAS Y SU DIFUSIÓN*

Tras el abandono de la ciudad los estratos arqueológicos fueron cubiertos rápidamente por coluviones, por lo que los niveles antiguos que no fueron eliminados al realizar las terrazas modernas aparecen generalmente poco alterados. En consecuencia los restos arqueológicos que contienen pueden ser fechados con certeza. Estos restos muebles manifiestan algunos rasgos específicos. La primera característica sería la presencia de siete especies de cerámica fina: campaniense, ibérica pintada, *sigillata* itálica, *sigillata* gálica (muy escasa), paredes finas, producciones regionales de engobadas preferentemente anaranjadas, y *sigillata* hispánica.

Cuadro-resumen del conjunto de las cerámicas encontradas en 1991.

	C	TSI	TSG	TSH	Ib.p.	PF.	Eng.	C.C.	Total
S. 01	4	5	0	9	8	13	31	95	165
%	2,4	3		5,5	4,8	7,9	18,9	57,5	
S. 02	2	46	8	34	6	7	389	521	1013
%	0,2	4,5	0,8	3,3	0,6	0,7	38,5	51,4	
S. 03	4	9	1	53	3	13	9	153	245
%	1,5	3,6	0,4	21,6	1,2	5,3	3,6	62,4	
S. 04	0	3	0	8	0	4	3	48	66
%		4,5		12		6	4,5	72,7	
S. 05-06	0	29	0	3	2	29	134	618	815
%		3,5		0,36	0,25	3,5	16,5	76	
Total	10	92	9	107	19	66	566	1435	2304
%	0,4	4	0,4	4,6	0,8	3	24,5	62,2	

Ante este conjunto cerámico, es patente la primera de sus particularidades, la *sigillata* gálica aparece en cantidades muy pequeñas, por lo que este tipo de vasijas de semi-lujo es prácticamente desconocido en la ciudad de *Labitosa*, a diferencia de lo que ocurre en otros lugares de la Península Ibérica desde el reinado de Claudio<sup>11</sup>. Entre el centenar de fragmentos de cerámica fina importada recogido en el transcurso de esta primera campaña de excavación, solamente nueve parecen provenir de la *Gallia*, y probablemente todos de los alfares de La Graufesenque. Esta ausencia de *terra sigillata* gálica es relativamente sorprendente, sobre todo si consideramos que esta cerámica es abundantísima en la ciudad vecina de Saint-Bertrand-de-Comminges, al otro lado de la cordillera pirenaica. Además es intere-

<sup>11</sup> El ejemplo más representativo de los yacimientos hispánicos para demostrar la abundancia de este tipo cerámico es sin duda *Belo*, cuyo material ha sido estudiado por BOURGEOIS, A., MAYET, F., *Belo VI. Les sigillées*, en prensa.



sante precisar que los hallazgos de Saint-Bertrand muestran que ésta provenía sobre todo de los talleres de Montans, estando hasta el momento ausentes las producciones de este centro en *Labitolosa*. Estas dos constataciones abren la posibilidad de plantear una más general: los circuitos comerciales a través de los Pirineos parecen escasos, cada vertiente está relacionada con su llanura y con el río que la riega.

#### IV. CONCLUSIÓN Y OBJETIVOS PARA LA CAMPAÑA 1992

Esta primera campaña de excavación realizada en el yacimiento ha aportado resultados esperanzadores, aunque por el momento sólo permitan comprobar la importancia arqueológica e histórica de *Labitolosa*.

Todos los trabajos comenzados en 1991, por modestos que éstos parecieran, han sido llevados a buen término: este es el caso de la excavación del Sector 05-06, donde aún falta sacar a la luz por completo los dos muros de contención de la terraza, o del Sector 03, lugar donde se encuentra el gran edificio todavía no identificado con exactitud. Estos dos trabajos iniciados deben ser continuados y terminados. Consideramos muy útil además retomar la investigación en la zona central, es decir, en los Sectores 05-06, para precisar el esquema urbanístico de la ciudad y en particular intentar averiguar la posición del foro. He aquí los objetivos principales para nuestra próxima campaña de excavaciones en el Cerro del Calvario de La Puebla de Castro.

